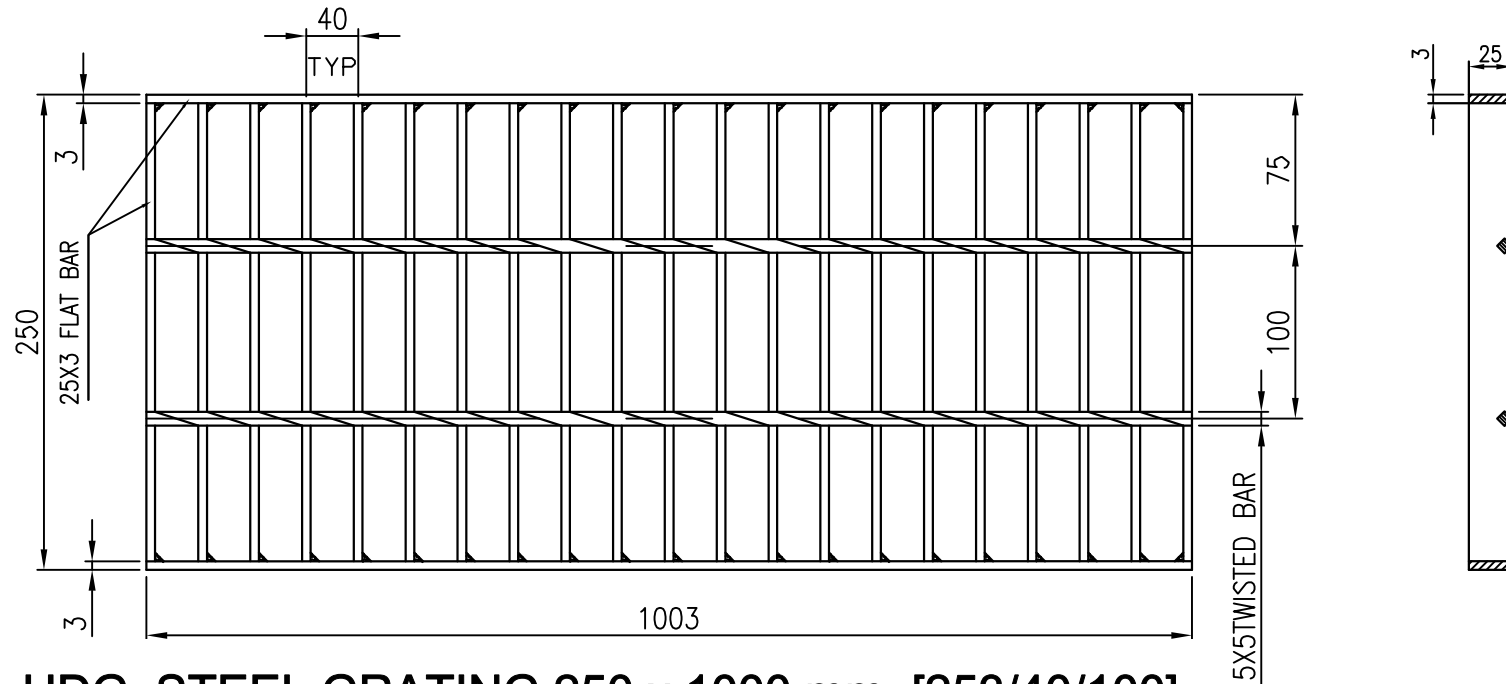


1. ตะแกรงเหล็กแผ่นเชื่อมชุกกัลาวาไนซ์สำเร็จรูป 25x100cm. หนา 3mm.



HDG. STEEL GRATING 250 x 1000 mm. [253/40/100]

NOTES:

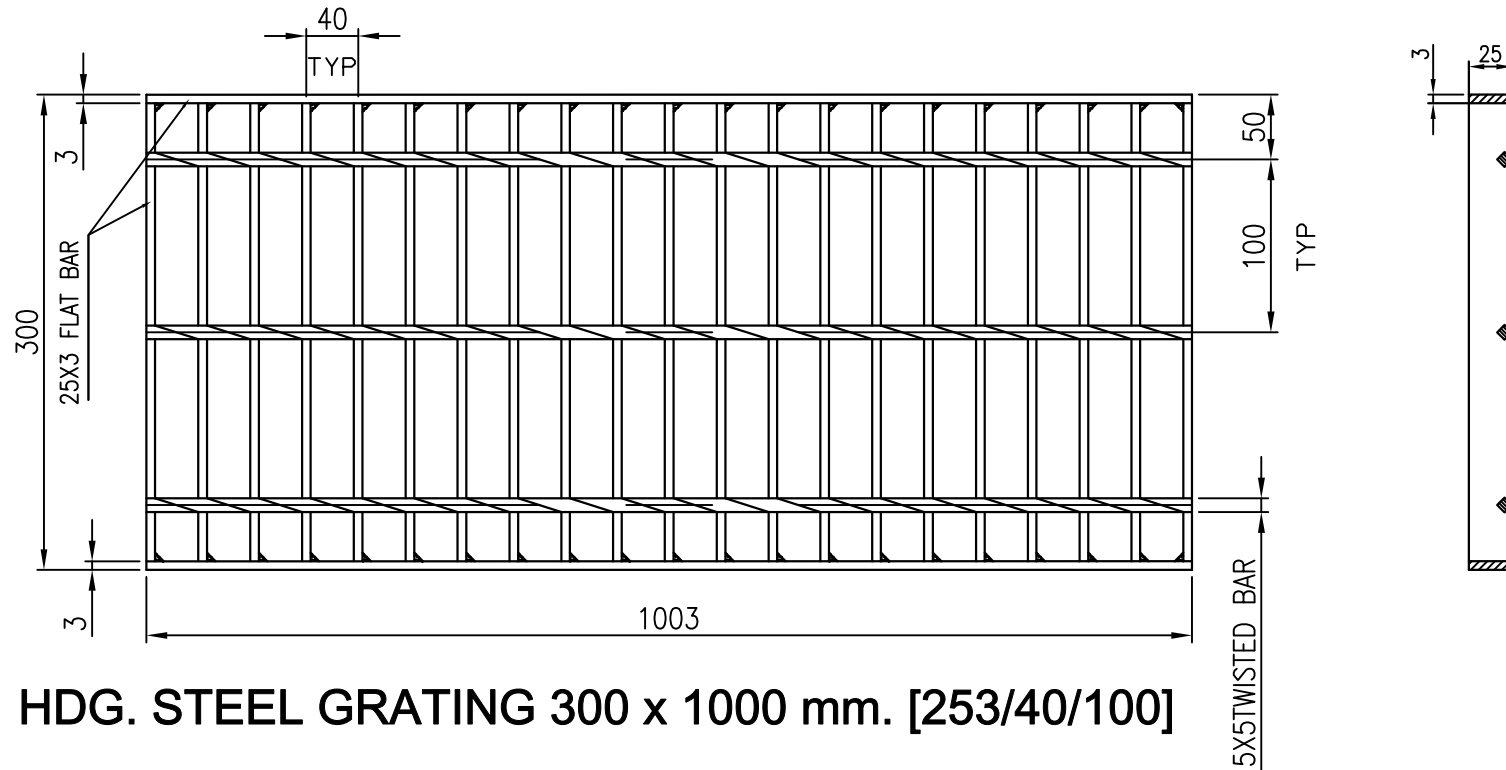
- 1.FINISH : HOT DIP. GALVANIZED.
- 2.LOAD BAR : 25X3 FLAT BAR.
- 3.LOAD BAR PITCH : 40mm CENTER TO CENTER.
- 4.CROSS BAR : 5X5 TWISTED BAR.
- 5.CROSS BAR PITCH : 100mm CENTER TO CENTER.
- 6.BANDED BAR : 25X3 FLAT BAR.
- 7.WELDING : Automatic

น้ำหนัก 5 กิโลกรัม ต่อแผ่น
ออกแบบให้รับน้ำหนัก 1.5 ตัน

REV.	DRAWN	DATE	POSITION	DESCRIPTION OF REVISION

CHANCON Co., Ltd			
STEEL GRATING 250 x 1000 mm. [253/40/100]			
CHKD. BY ZHI	DIMENSION mm		MATERIAL Q235
DRN. BY GONG	DATE 13.10.22	SHEET. 1 OF 1	SCALE 1:3
STEEL GRATING			SIZE A3
DWG. NO: Z13.01			REV 2

2. ตะแกรงเหล็กแผ่นเชื่อมชุกกัลาวาไนซ์สำเร็จรูป 30x100cm. หนา 3mm.



HDG. STEEL GRATING 300 x 1000 mm. [253/40/100]

NOTES:

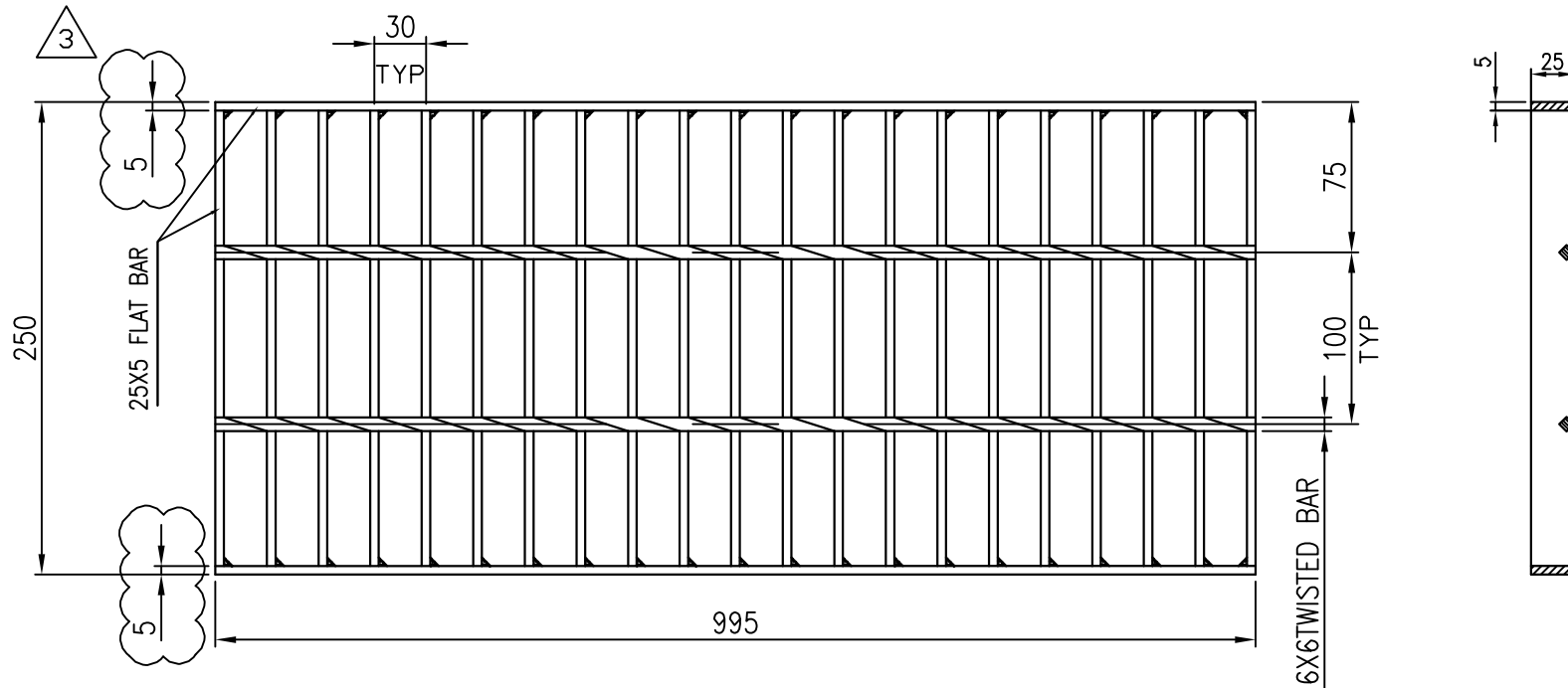
- | | |
|-------------------|---------------------------|
| 1.FINISH | : HOT DIP. GALVANIZED. |
| 2.LOAD BAR | : 25X3 FLAT BAR. |
| 3.LOAD BAR PITCH | : 40mm CENTER TO CENTER. |
| 4.CROSS BAR | : 5X5 TWISTED BAR. |
| 5.CROSS BAR PITCH | : 100mm CENTER TO CENTER. |
| 6.BANDED BAR | : 25X3 FLAT BAR. |
| 7.WELDING | : Automatic |

น้ำหนัก 6 กิโลกรัม ต่อแผ่น
ออกแบบให้รับน้ำหนัก 1.5 ตัน

REV.	DRAWN	DATE	POSITION	DESCRIPTION OF REVISION

CHANCON Co., Ltd			
STEEL GRATING 300 x 1000 mm. [253/40/100]			
CHKD. BY ZHI	DIMENSION mm		MATERIAL Q235
DRN. BY GONG	DATE 13.10.22	SHEET. 1 OF 1	SCALE 1:3
STEEL GRATING			SIZE A3
DWG. NO: Z13.02			REV 2

3. ตะแกรงเหล็กแผ่นเชื่อมชุบกำลวไนซ์สำเร็จรูป 25x100cm. หนา 5mm.



HDG. STEEL GRATING 250 x 1000 mm. [255/30/100]

NOTES:

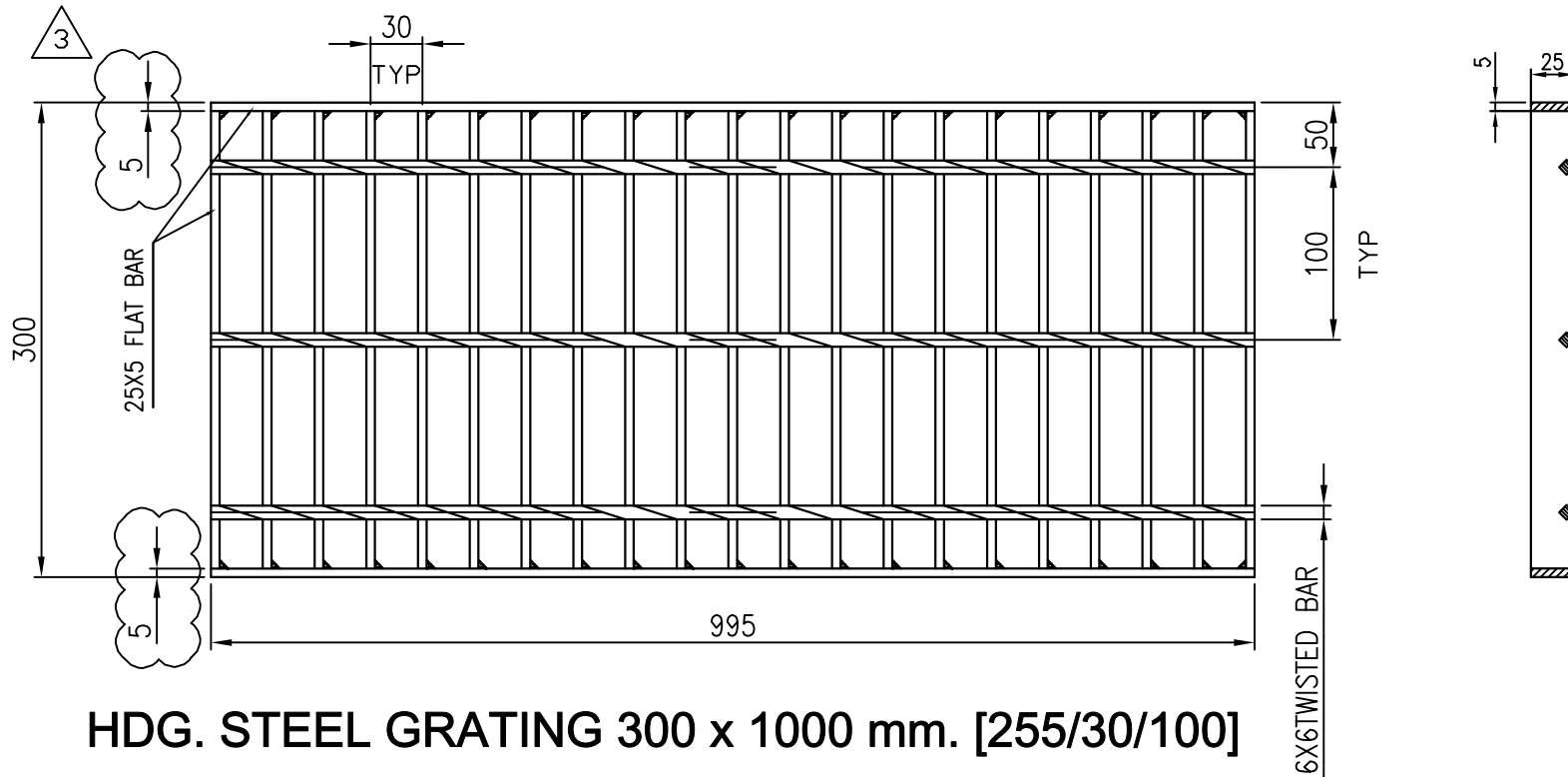
- 1.FINISH : HOT DIP. GALVANIZED.
- 2.LOAD BAR : 25X5 FLAT BAR.
- 3.LOAD BAR PITCH : 30mm CENTER TO CENTER.
- 4.CROSS BAR : 6X6 TWISTED BAR.
- 5.CROSS BAR PITCH : 100mm CENTER TO CENTER.
- 6.BANDED BAR : 25X5 FLAT BAR.
- 7.WELDING : Automatic

CHANCON Co., Ltd			
STEEL GRATING 250 x 1000 mm. [255/30/100]			
CHKD. BY ZHI	DIMENSION mm		MATERIAL Q235
DRN. BY GONG	DATE 13.10.31	SHEET. 1 OF 1	SCALE 1:3
STEEL GRATING			SIZE A3
DWG. NO: Z13.03			REV 3

น้ำหนัก 12 กิโลกรัม ต่อแผ่น
ออกแบบให้ รับน้ำหนัก 12 ตัน

REV.	DRAWN	DATE	POSITION	DESCRIPTION OF REVISION

4. ตะแกรงเหล็กแผ่นเชื่อมชุกกว่าไนซ์สำเร็จรูป 30x100cm. หนา 5mm.



HDG. STEEL GRATING 300 x 1000 mm. [255/30/100]

NOTES:

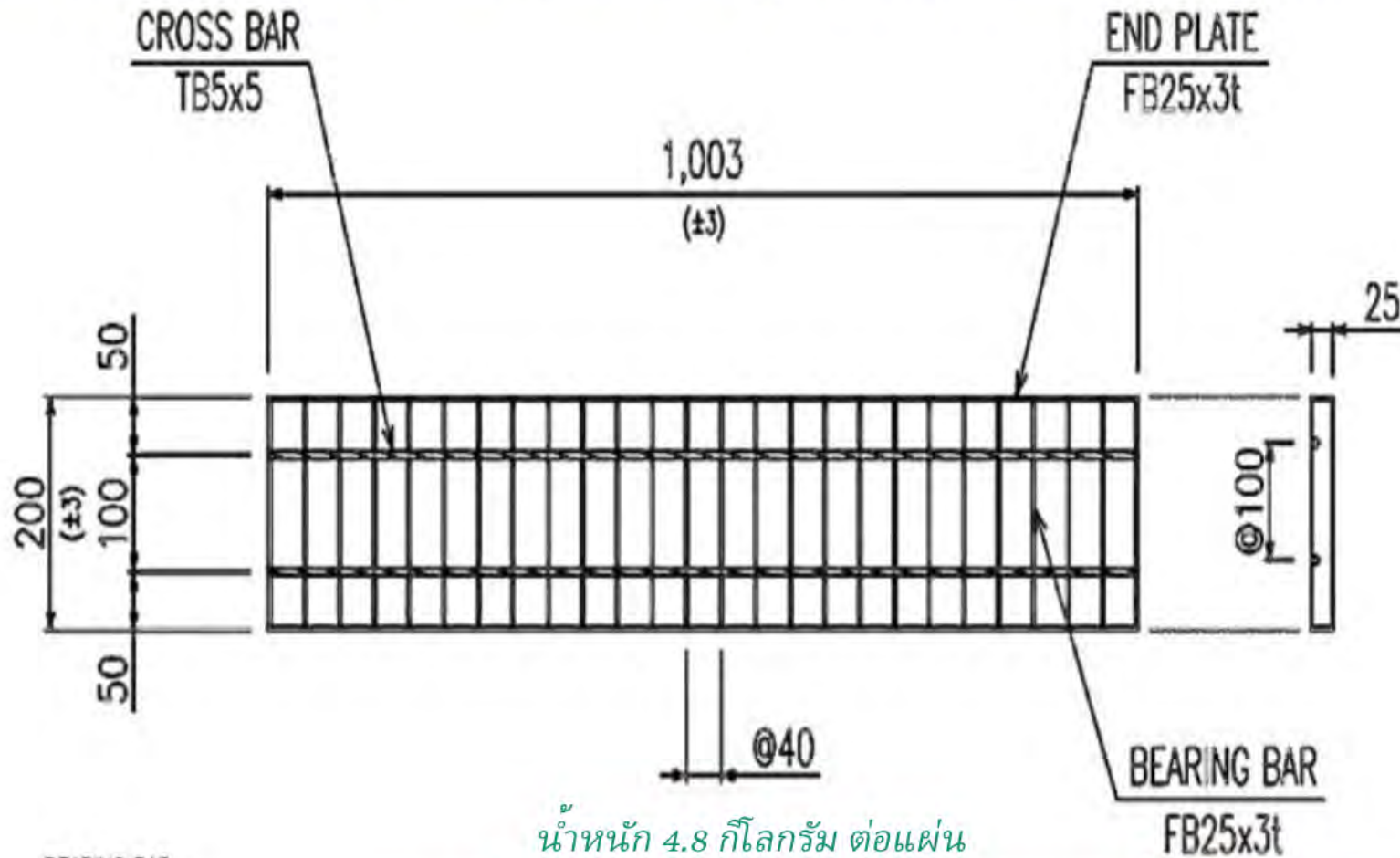
- 1.FINISH : HOT DIP. GALVANIZED.
- 2.LOAD BAR : 25X5 FLAT BAR.
- 3.LOAD BAR PITCH : 30mm CENTER TO CENTER.
- 4.CROSS BAR : 6X6 TWISTED BAR.
- 5.CROSS BAR PITCH : 100mm CENTER TO CENTER.
- 6.BANDED BAR : 25X5 FLAT BAR.
- 7.WELDING : Automatic

น้ำหนัก 12 กิโลกรัม ต่อแผ่น
ออกแบบให้ รับน้ำหนัก 12 ตัน

REV.	DRAWN	DATE	POSITION	DESCRIPTION OF REVISION

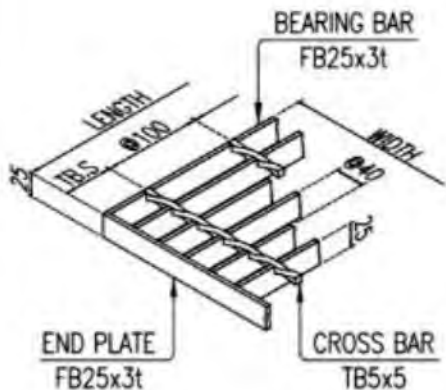
CHANCON Co., Ltd			
STEEL GRATING 300 x 1000 mm. [255/30/100]			
CHKD. BY ZHI	DIMENSION mm		MATERIAL Q235
DRN. BY GONG	DATE 13.10.31	SHEET. 1 OF 1	SCALE 1:3
STEEL GRATING			SIZE A3
DWG. NO: Z13.04			REV 3

5. ตะแกรงเหล็กแผ่นเชื่อมชุบกัลวาไนซ์สำเร็จรูป 20x100 cm. หนา 3 mm.

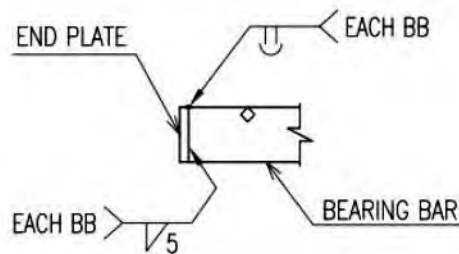


น้ำหนัก 4.8 กิโลกรัม ต่อแผ่น

ออกแบบให้รับน้ำหนักคนเดินผ่าน Light Duty เท่านั้น



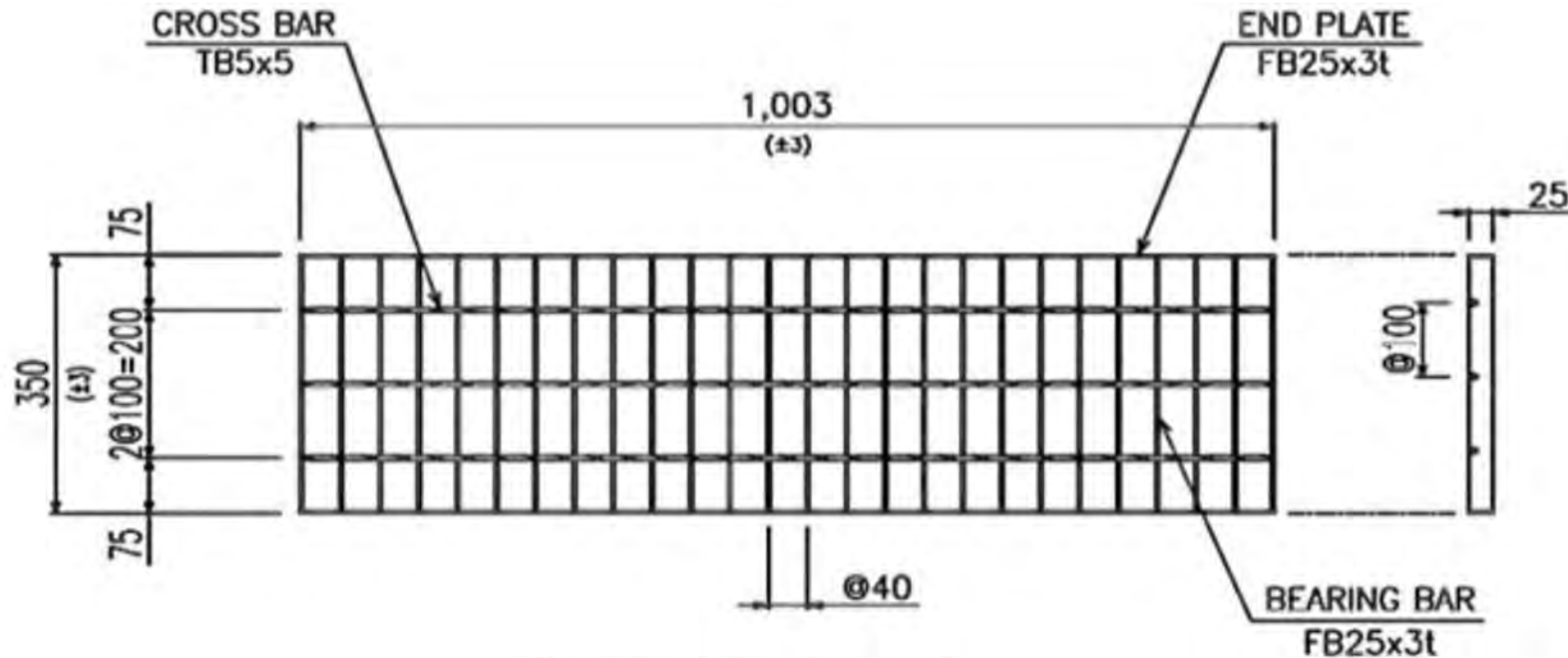
STRUCTURAL OF GRATING



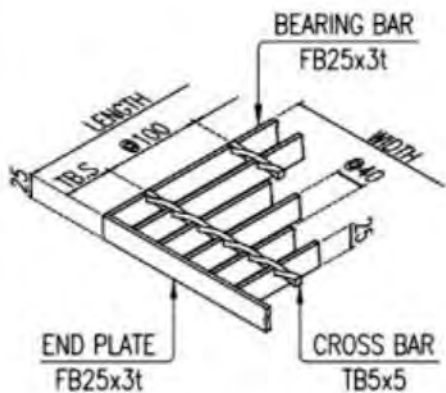
WELDING DETAIL

 CHANCON Co., Ltd STEEL GRATING 200x1000 mm. [253/40/100]	
NO.	SIZE
1	CCON Bar Steel Grating HDG : Size: 200 x 1000 mm. (Wide x Length) (FB 25 x 3 mm. @ 40 mm.)
	With Twisted Rod.

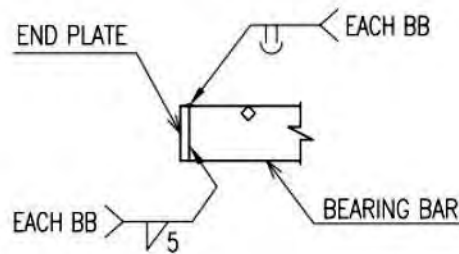
6. ตะแกรงเหล็กแผ่นเชื่อมชุบกัลวาไนซ์สำเร็จรูป 35x100 cm. หนา 3 mm.



น้ำหนัก 7.5 กิโลกรัม ต่อแผ่น
ออกแบบให้รับน้ำหนักคนเดินผ่าน Light Duty เท่านั้น



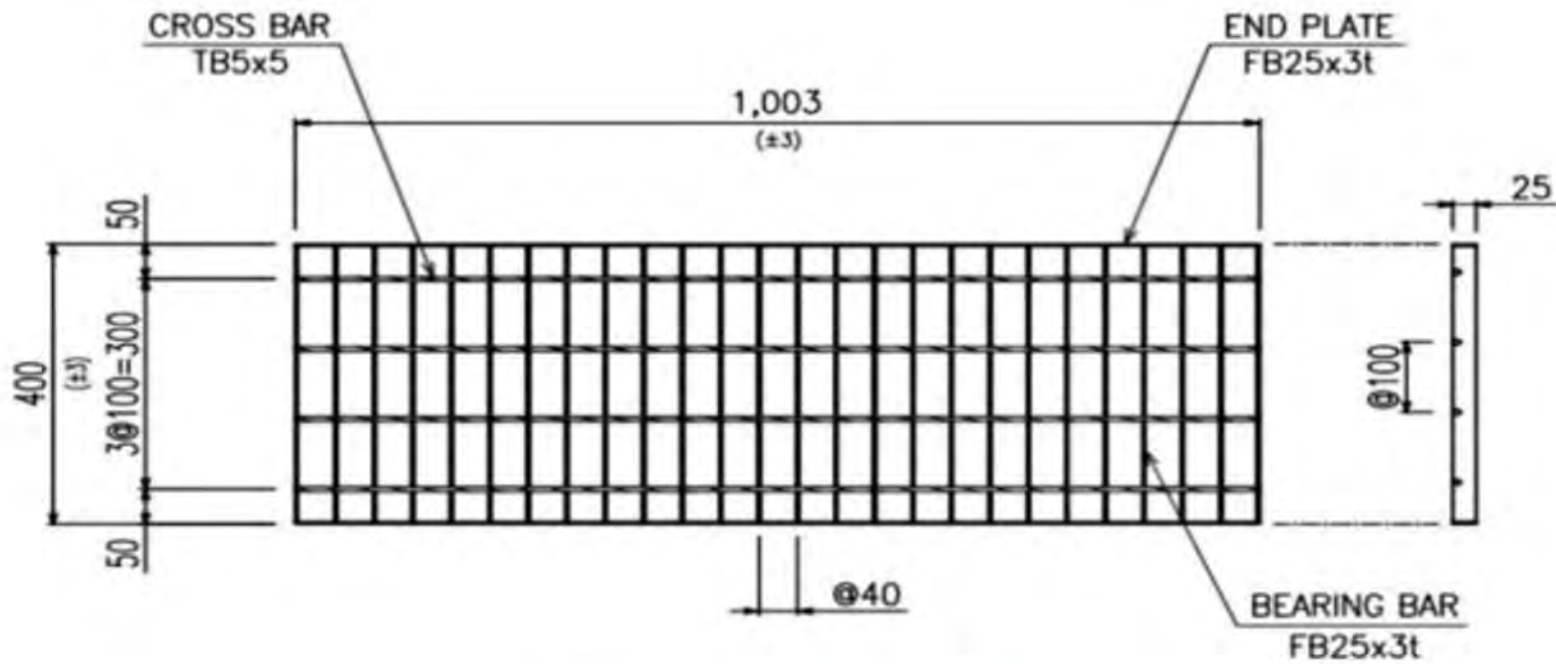
STRUCTURAL OF GRATING



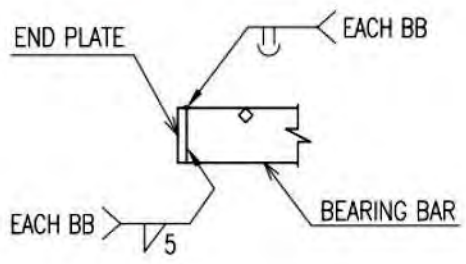
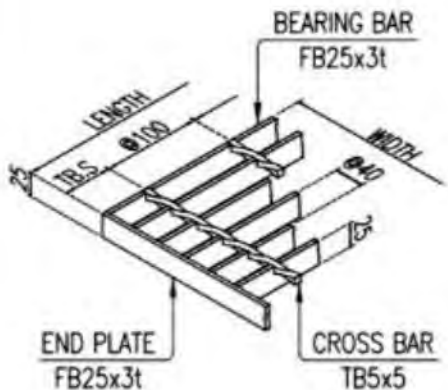
WELDING DETAIL

 CHANCON Co., Ltd STEEL GRATING 350x1000 mm. [253/40/100]	
NO.	SIZE
1	CCON Bar Steel Grating HDG : Size: 350 x 1000 mm. (Wide x Length) (FB 25 x 3 mm. @ 40 mm.) With Twisted Rod.

7. ตะแกรงเหล็กแผ่นเชื่อมชุบกัลวาไนซ์สำเร็จรูป 40x100 cm. หนา 3 mm.



น้ำหนัก 8.5 กิโลกรัม ต่อแผ่น
ออกแบบให้รับน้ำหนักคนเดินผ่าน Light Duty เท่านั้น

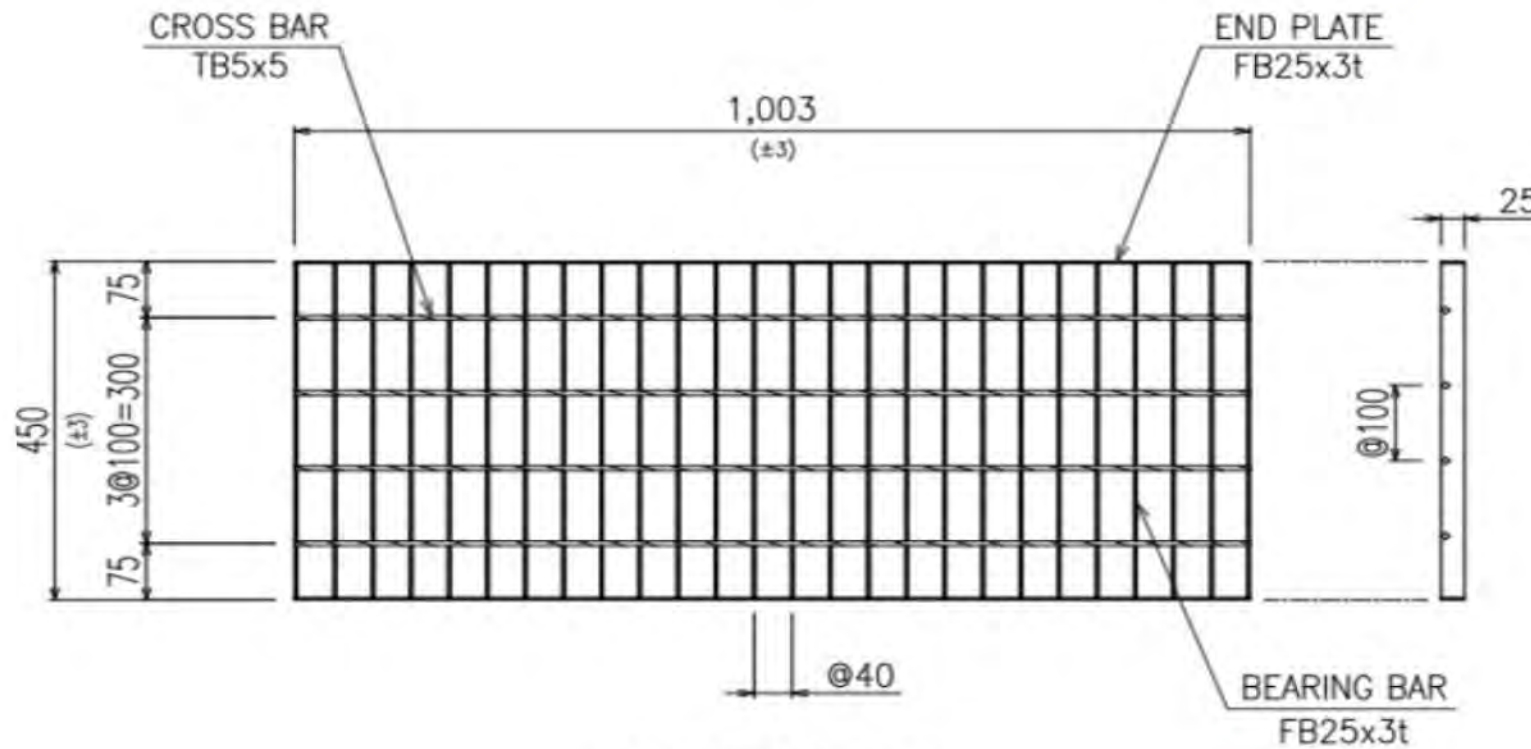


STRUCTURAL OF GRATING

WELDING DETAIL

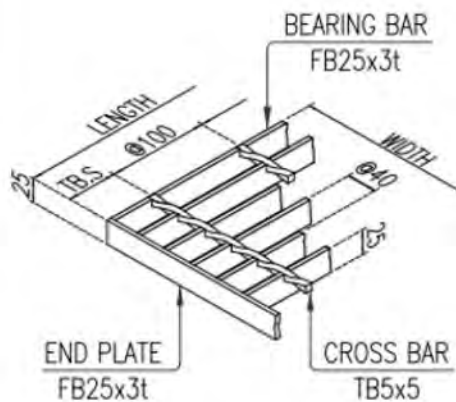
 CHANCON Co., Ltd STEEL GRATING 400x1000 mm. [253/40/100]	
NO.	SIZE
1	CCON Bar Steel Grating HDG : Size: 400 x 1000 mm. (Wide x Length) (FB 25 x 3 mm. @ 40 mm.) With Twisted Rod.

8. ตะแกรงเหล็กแผ่นเชื่อมชุบกัลวาไนซ์สำเร็จรูป 45x100 cm. หนา 3 mm.

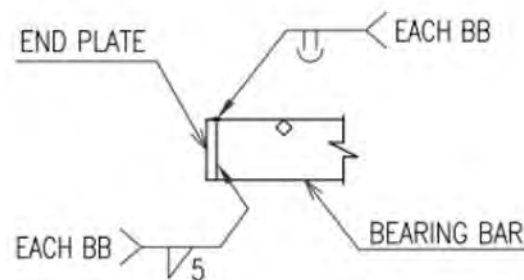


1003Wx450Lx25H
DETAIL OF GRATING

น้ำหนัก 9.3 กิโลกรัม ต่อแผ่น
ออกแบบให้รับน้ำหนักคนเดินผ่าน Light Duty เท่านั้น



STRUCTURAL OF GRATING

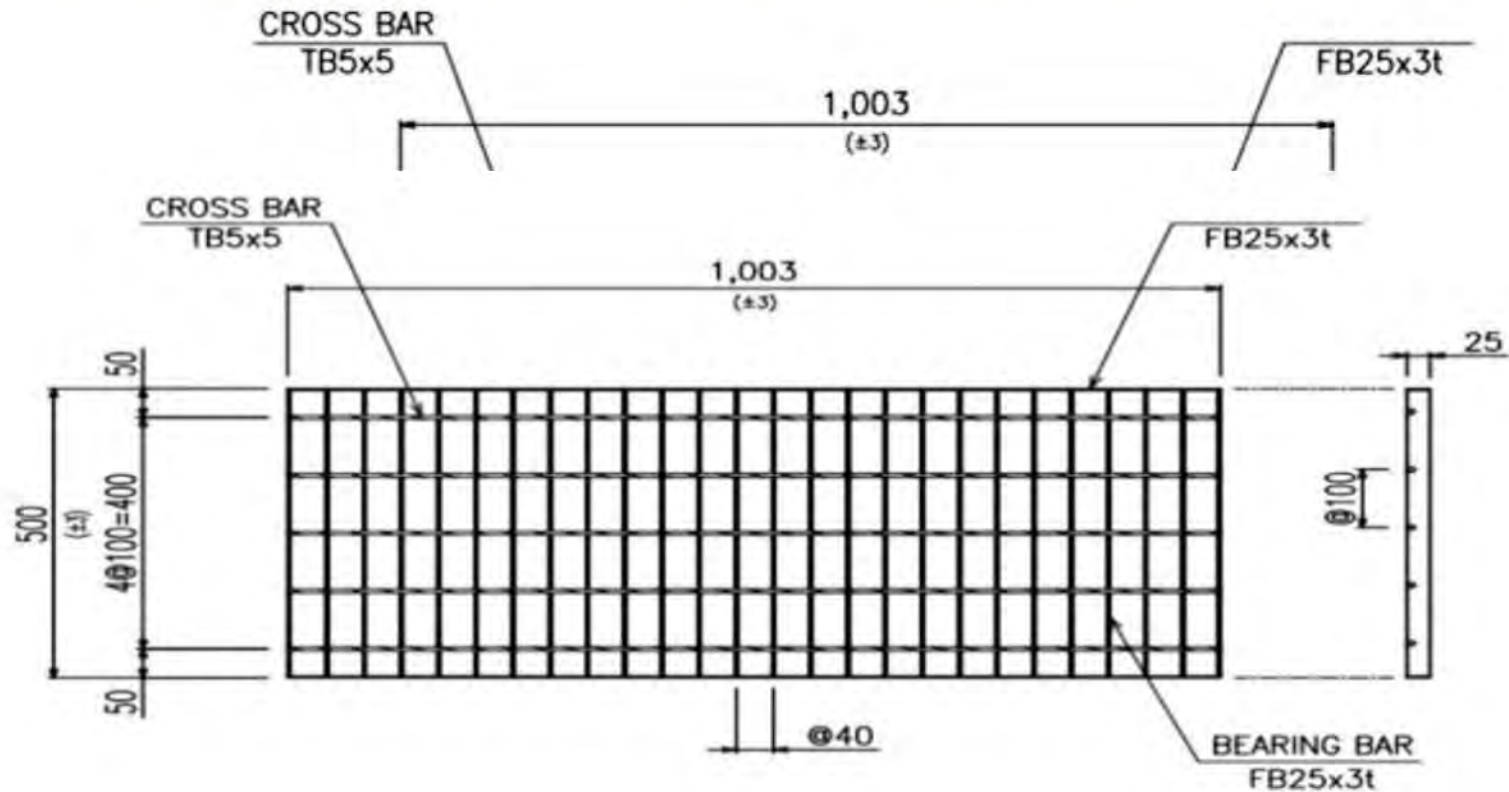


WELDING DETAIL

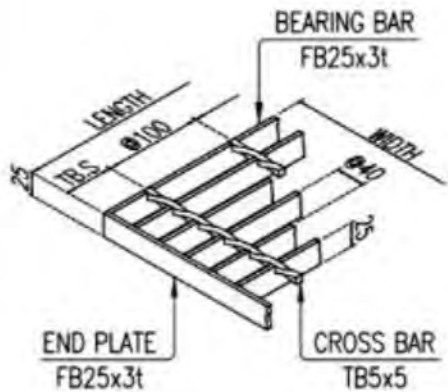
CHANCON CHANCON Co., Ltd
STEEL GRATING 450x1000 mm. [253/40/100]

NO.	SIZE
1	CCON Bar Steel Grating HDG : Size: 450 x 1000 mm. (Wide x Length) (FB 25 x 3 mm. @ 40 mm.) With Twisted Rod.

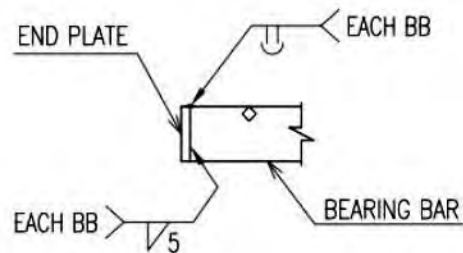
9. ตะแกรงเหล็กแผ่นเชื่อมชุบกัลวาไนซ์สำเร็จรูป 50x100 cm. หนา 3 mm.



น้ำหนัก 10.3 กิโลกรัม ต่อแผ่น
ออกแบบให้รับน้ำหนักคนเดินผ่าน Light Duty เท่านั้น



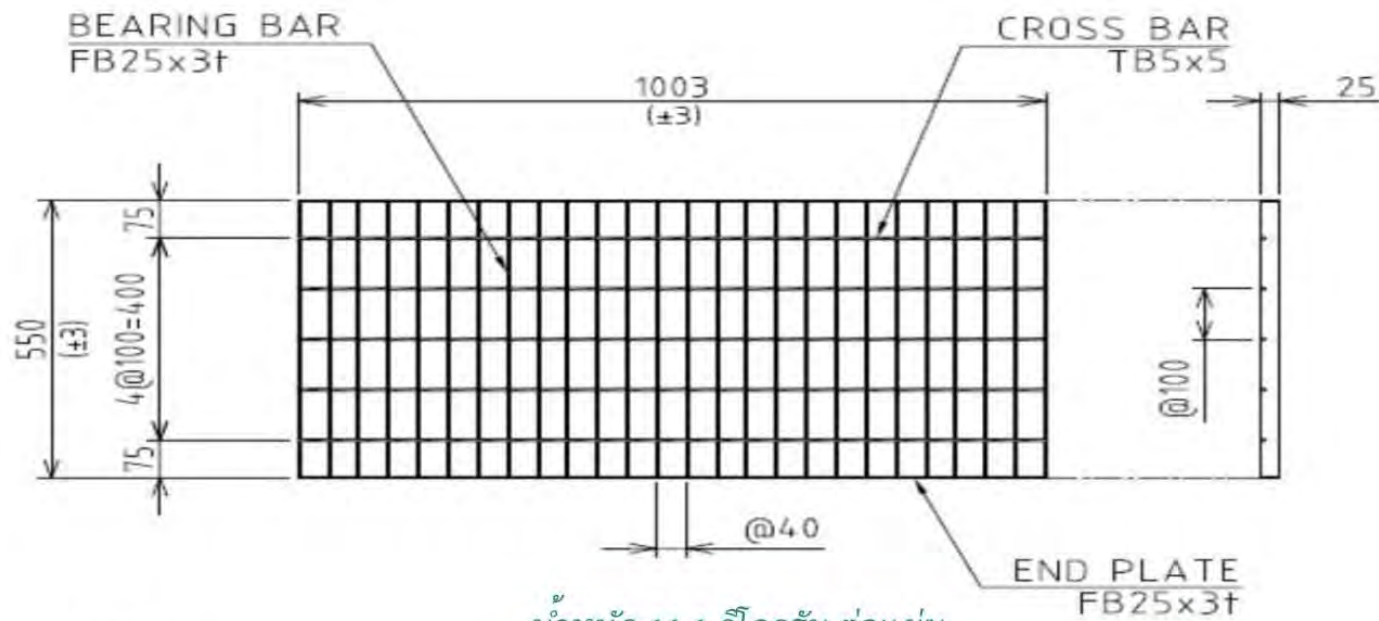
STRUCTURAL OF GRATING



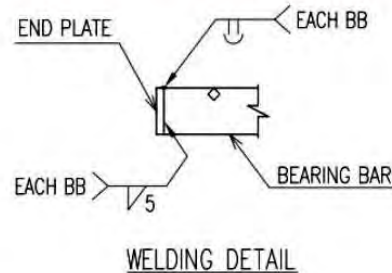
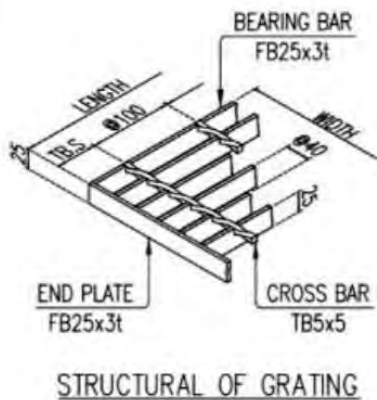
WELDING DETAIL

 CHANCON Co., Ltd STEEL GRATING 500x1000 mm. [253/40/100]	
NO.	SIZE
1	CCON Bar Steel Grating HDG : Size: 500 x 1000 mm. (Wide x Length) (FB 25 x 3 mm. @ 40 mm.)
	With Twisted Rod.

10. ตะแกรงเหล็กแผ่นเชื่อมชุบกัลวาไนซ์สำเร็จรูป 55x100 cm. หนา 3 mm.

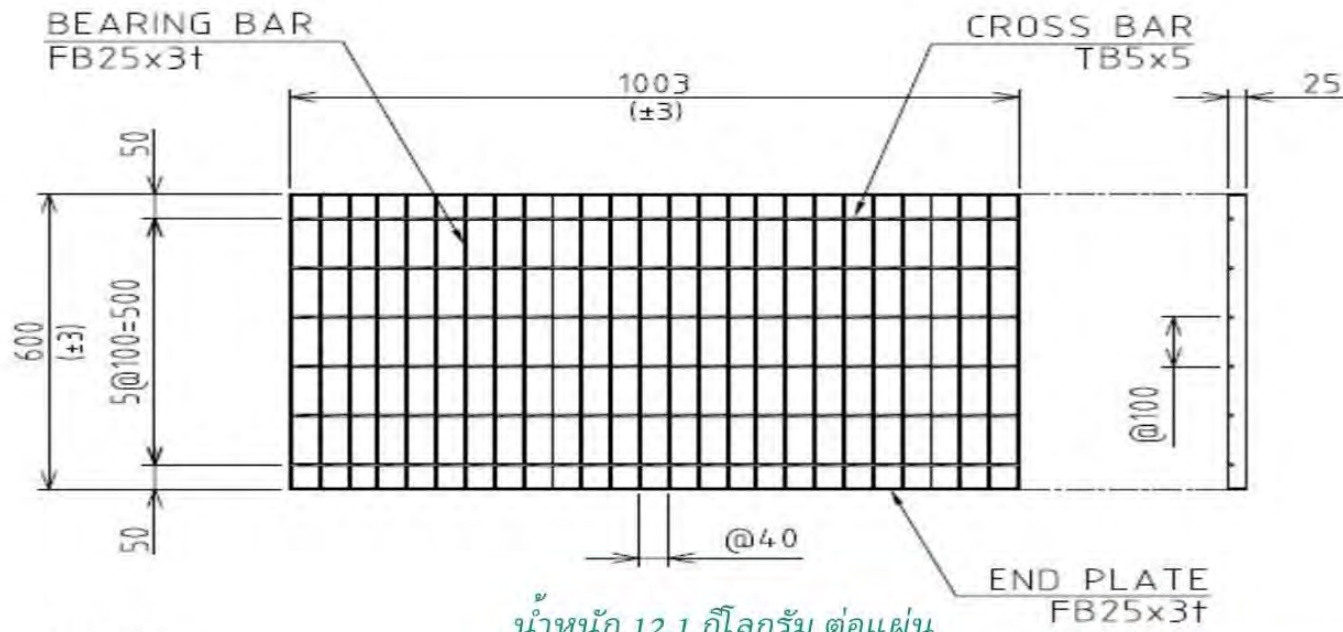


น้ำหนัก 11.1 กิโลกรัม ต่อแผ่น
 ออกแบบให้รับน้ำหนักคนเดินผ่าน Light Duty เท่านั้น



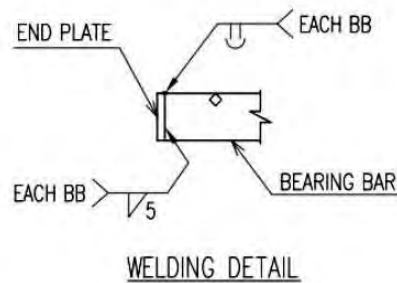
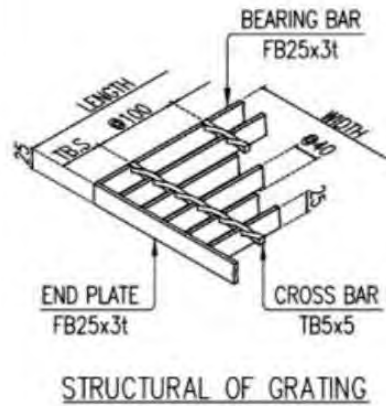
CHANCON Co., Ltd STEEL GRATING 500x1000 mm. [253/40/100]	
NO.	SIZE
1	CCON Bar Steel Grating HDG : Size: 550 x 1000 mm. (Wide x Length) (FB 25 x 3 mm. @ 40 mm.) With Twisted Rod.

11. ตะแกรงเหล็กแผ่นเชื่อมชุบกัลวาไนซ์สำเร็จรูป 60x100 cm. หนา 3 mm.



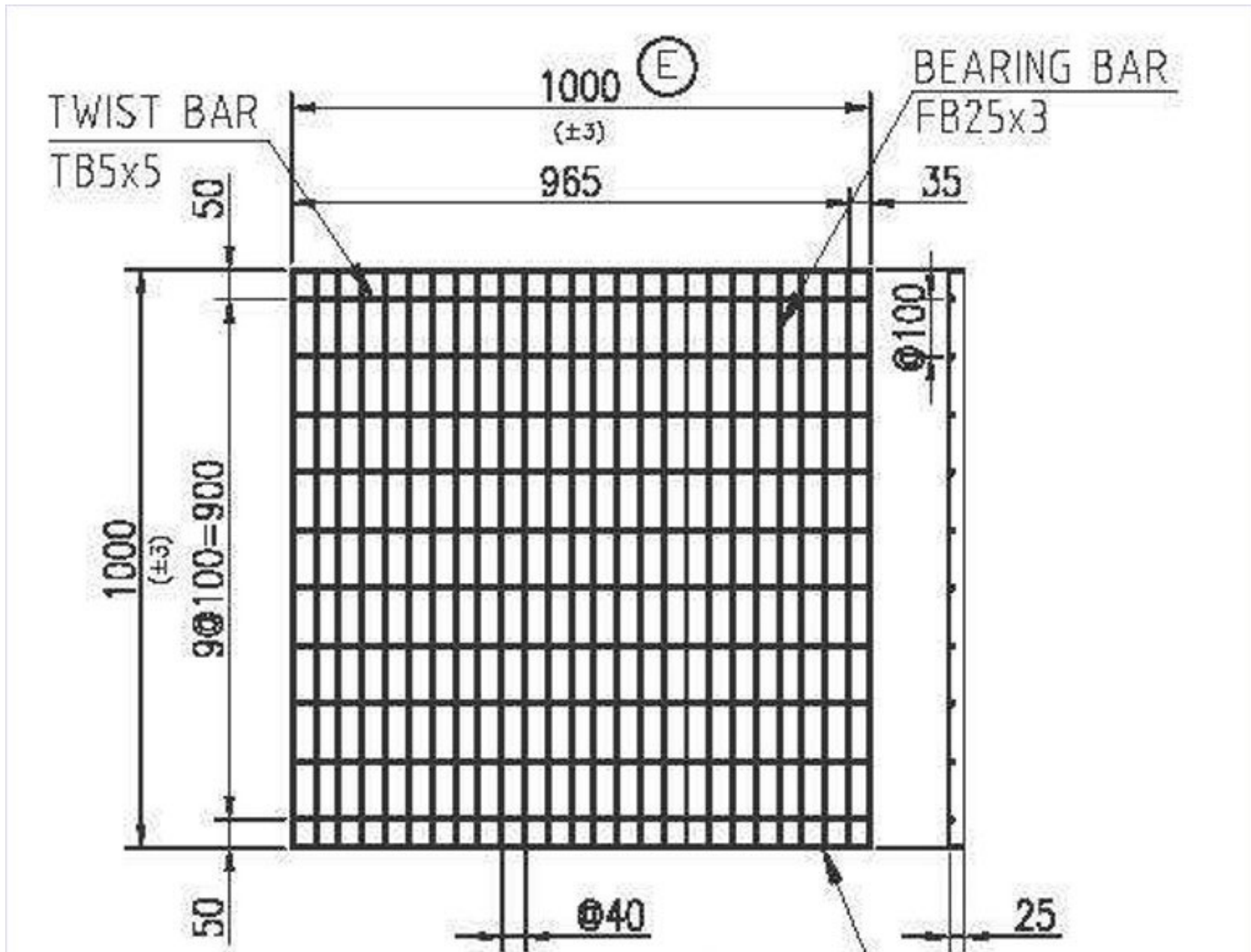
น้ำหนัก 12.1 กิโลกรัม ต่อแผ่น

ออกแบบให้รับน้ำหนักคนเดินผ่าน Light Duty เท่านั้น



 CHANCON Co., Ltd STEEL GRATING 500x1000 mm. [253/40/100]	
NO.	SIZE
1	CCON Bar Steel Grating HDG : Size: 600 x 1000 mm. (Wide x Length) (FB 25 x 3 mm. @ 40 mm.) With Twisted Rod.

12. ตะแกรงเหล็ก **100x100** มม. ช่องคู **4x10** มม. หน้า **3** มม. สูง **2.5** มม.



Standard Size Hotdipped Galvanized Bar Steel Grating

ตะแกรงเหล็กแผ่นเชื่อมชุปกัลวาไนซ์ขนาดมาตรฐาน 250 x 1000 มม.

เหล็กหนา 3 มม. สูง 25 มม. ช่องรูป 40 x 100 มม.
รับโหลด 1.5 ตัน (Load ability 1.5 tons)





Standard Size Hotdipped Galvanized Bar Steel Grating

ตะแกรงเหล็กแผ่นเชื่อมชุปกัลวาไนซ์ขนาดมาตรฐาน 300 x 1000 มม.

เหล็กหนา 3 มม. สูง 25 มม. ช่องรูป 40 x 100 มม.
รับโหลด 1.5 ตัน (Load ability 1.5 tons)



Standard Size Hotdipped Galvanized Bar Steel Grating

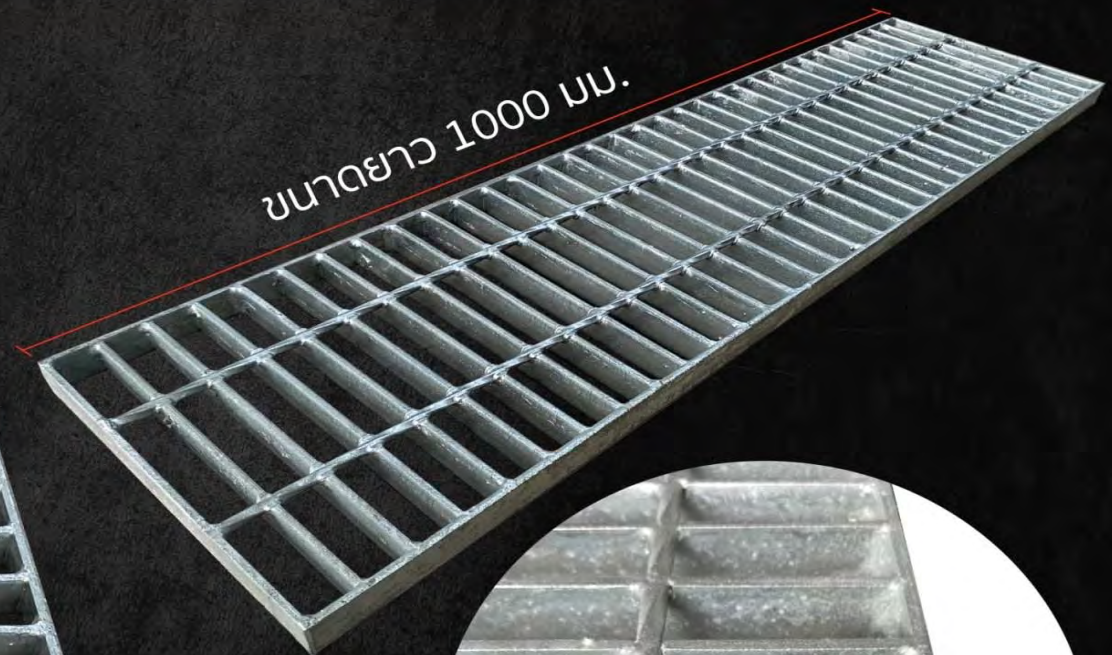
ตะแกรงเหล็กแผ่นเชื่อมชุปกัลวาไนซ์ขนาดมาตรฐาน 250 x 1000 มม.

เหล็กหนา 5 มม. สูง 25 มม. ช่องรูป 30 x 100 มม.

รับโหลด 12.5 ตัน (Load ability 12.5 tons)

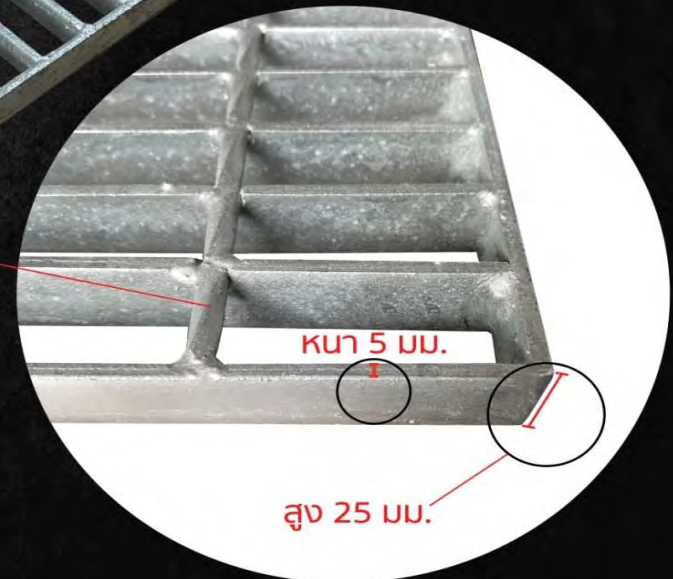


ขนาดกว้าง 250 มม.



ขนาดยาว 1000 มม.

เหล็กปิดเกลียว
CROSS BAR



หนา 5 มม.

สูง 25 มม.



Standard Size Hotdipped Galvanized Bar Steel Grating

ตะแกรงเหล็กแผ่นเชื่อมชุปกัลวาไนซ์ขนาดมาตรฐาน 300 x 1000 มม.

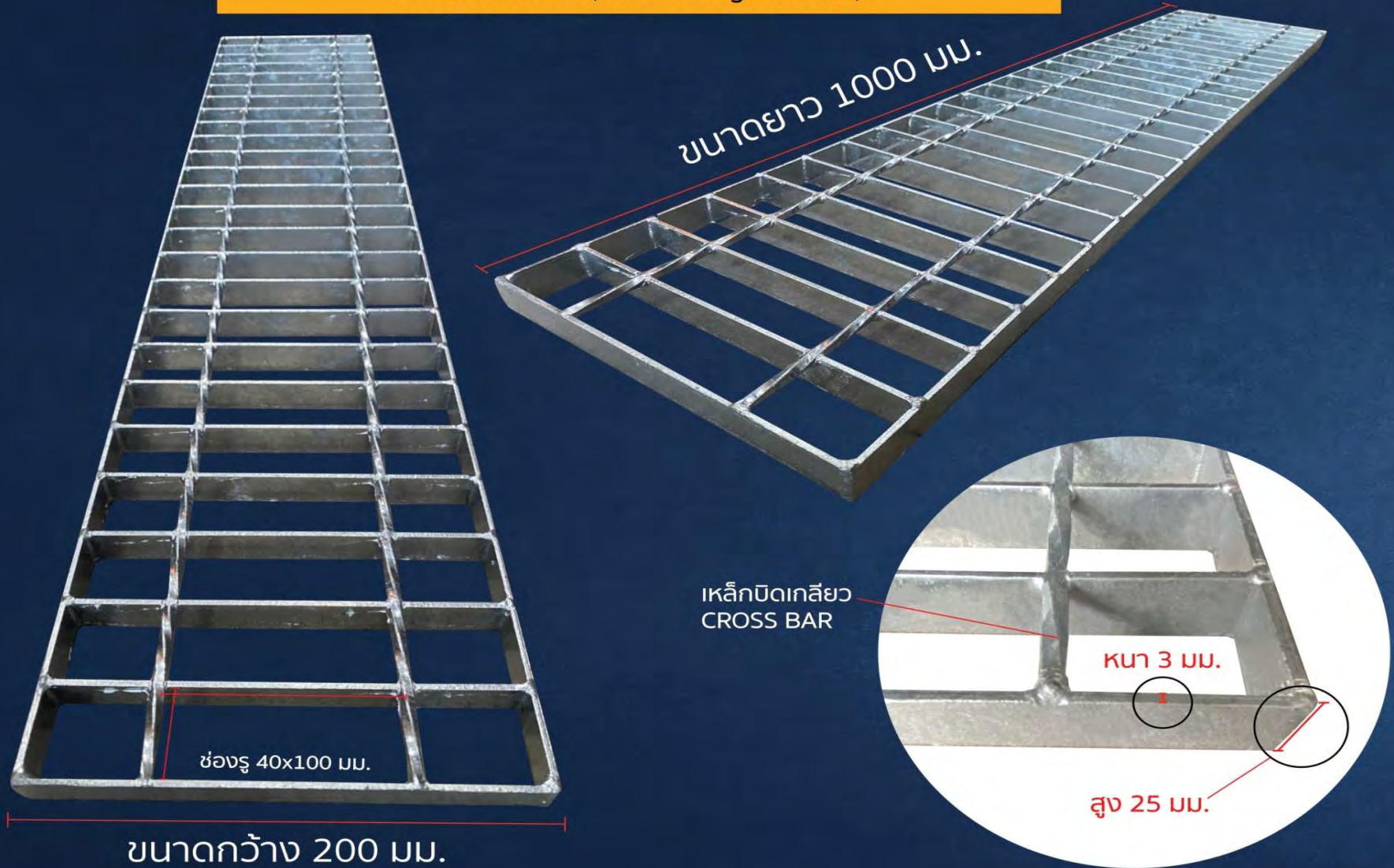
เหล็กหนา 5 มม. สูง 25 มม. ช่องรูป 30 x 100 มม.
รับโหลด 12.5 ตัน (Load ability 12.5 tons)



Standard Size Hotdipped Galvanized Bar Steel Grating

ตะแกรงเหล็กแผ่นเชื่อมชุปกัลวาไนซ์ขนาดมาตรฐาน 200 x 1000 มม.

เหล็กหนา 3 มม. สูง 25 มม. ช่องรูป 40 x 100 มม.
รับโหลด 1.5 ตัน (Load ability 1.5 tons)

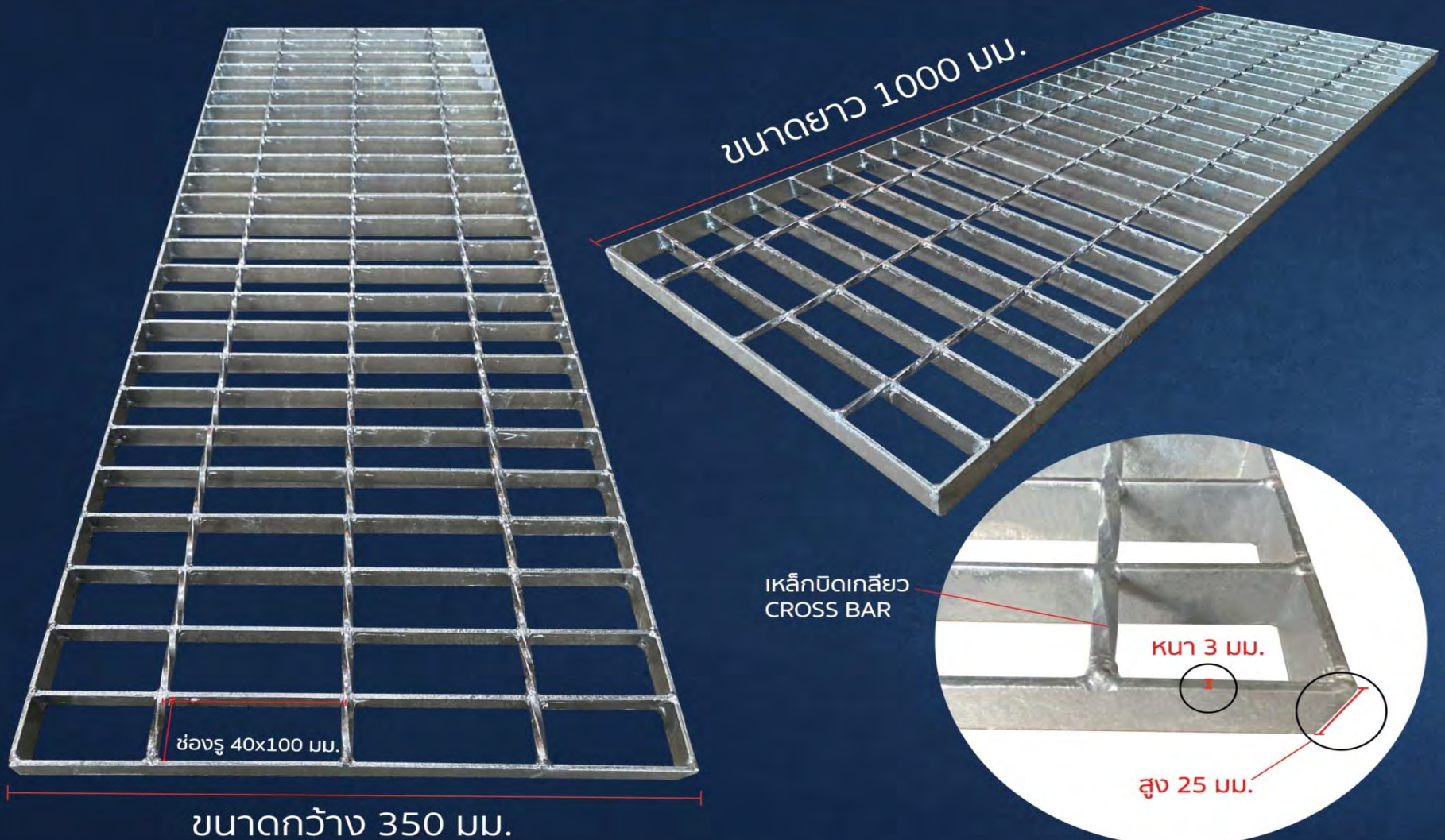


Standard Size Hotdipped Galvanized Bar Steel Grating

ตะแกรงเหล็กแผ่นเชื่อมชุปกัลวาไนซ์ขนาดมาตรฐาน 350 x 1000 มม.

เหล็กหนา 3 มม. สูง 25 มม. ช่องรูป 40 x 100 มม.

Light Load ability ออกแบบรับแรงคนเดิน มอเตอร์ไซค์ขับผ่าน (ห้ามให้รถวิ่งผ่าน)



Standard Size Hotdipped Galvanized Bar Steel Grating

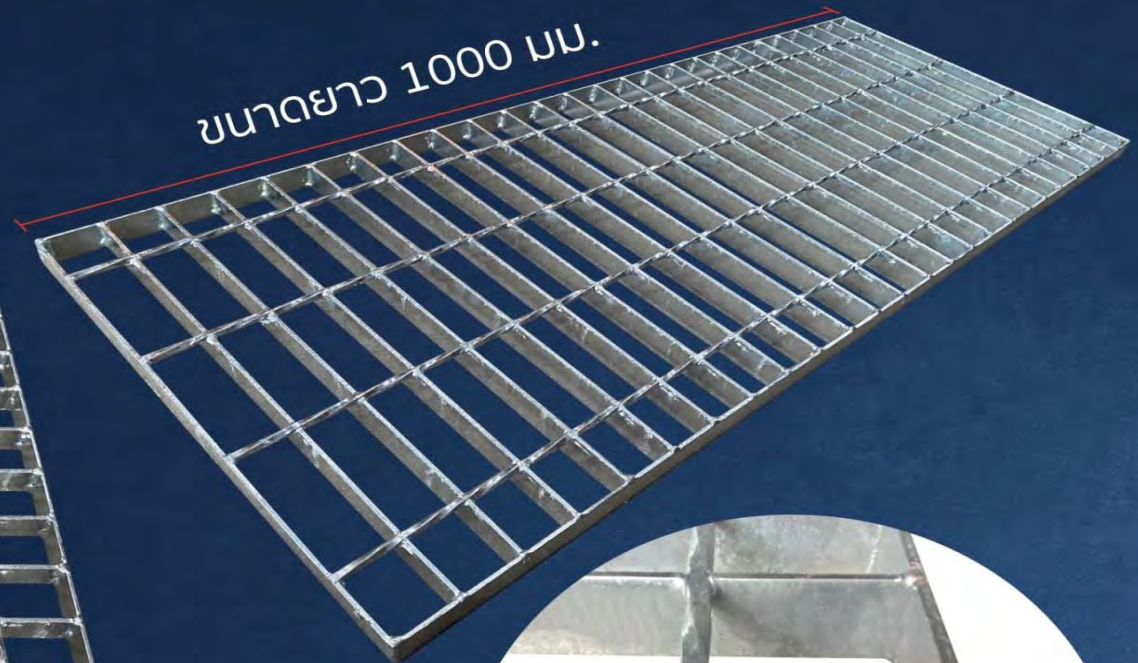
ตะแกรงเหล็กแผ่นเชื่อมชุปกัลวาไนซ์ขนาดมาตรฐาน 400 x 1000 มม.

เหล็กหนา 3 มม. สูง 25 มม. ช่องรูป 40 x 100 มม.

Light Load ability ออกแบบรับแรงคนเดิน มอเตอร์ไซค์ขับผ่าน (ห้ามให้รถวิ่งผ่าน)

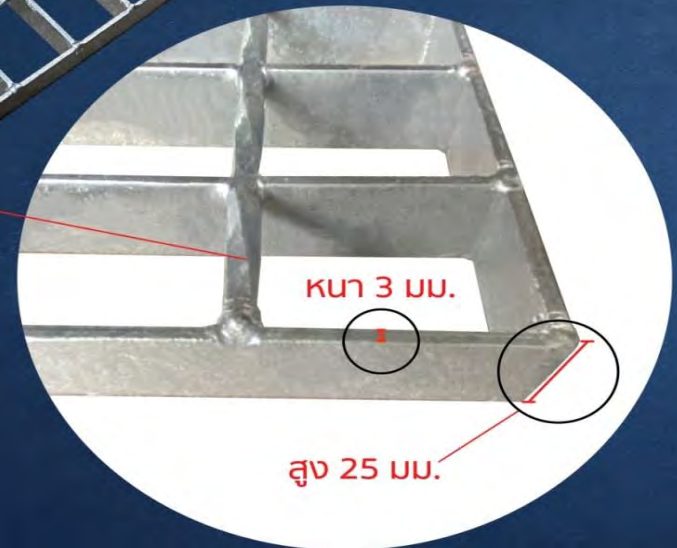


ขนาดกว้าง 400 มม.



ขนาดยาว 1000 มม.

เหล็กปิดเกลียว
CROSS BAR



หนา 3 มม.

สูง 25 มม.

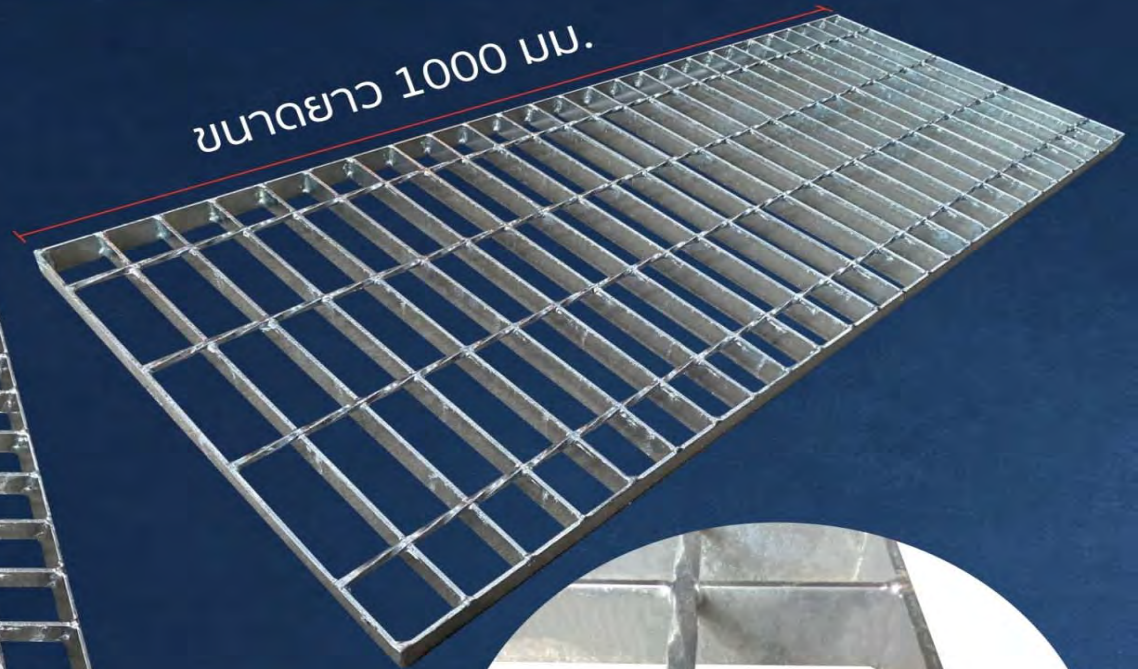
Standard Size Hotdipped Galvanized Bar Steel Grating

ตะแกรงเหล็กแผ่นเชื่อมชุปัลลวาโนซ์ขนาดมาตรฐาน 450 x 1000 มม.

เหล็กหนา 3 มม. สูง 25 มม. ช่องรูป 40 x 100 มม.
Light Load ability ออกแบบรับแรงคนเดิน (ห้ามให้รถวิ่งผ่าน)

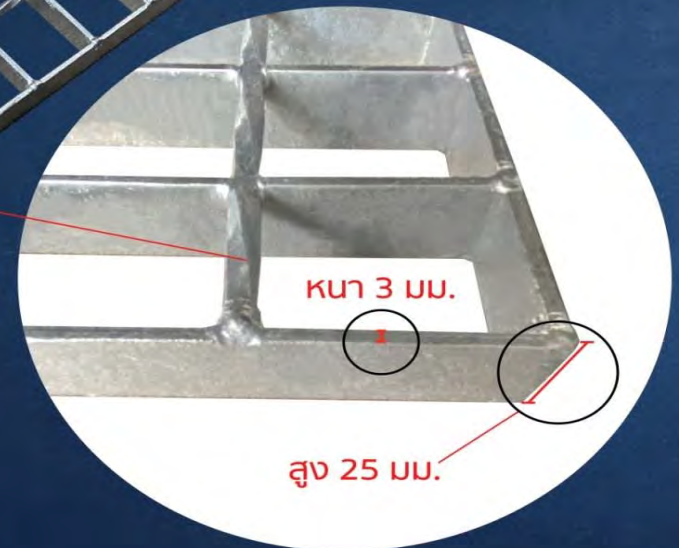


ขนาดกว้าง 450 มม.



ขนาดยาว 1000 มม.

เหล็กปิดทแยง
CROSS BAR



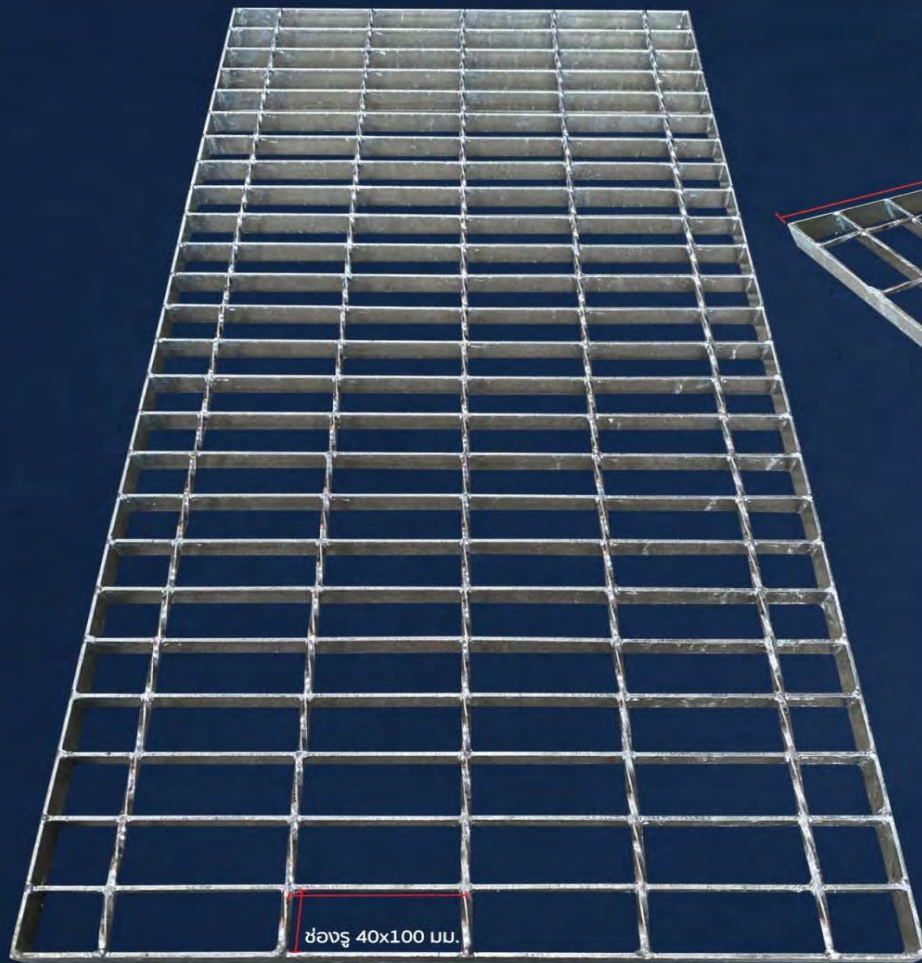
หนา 3 มม.

สูง 25 มม.

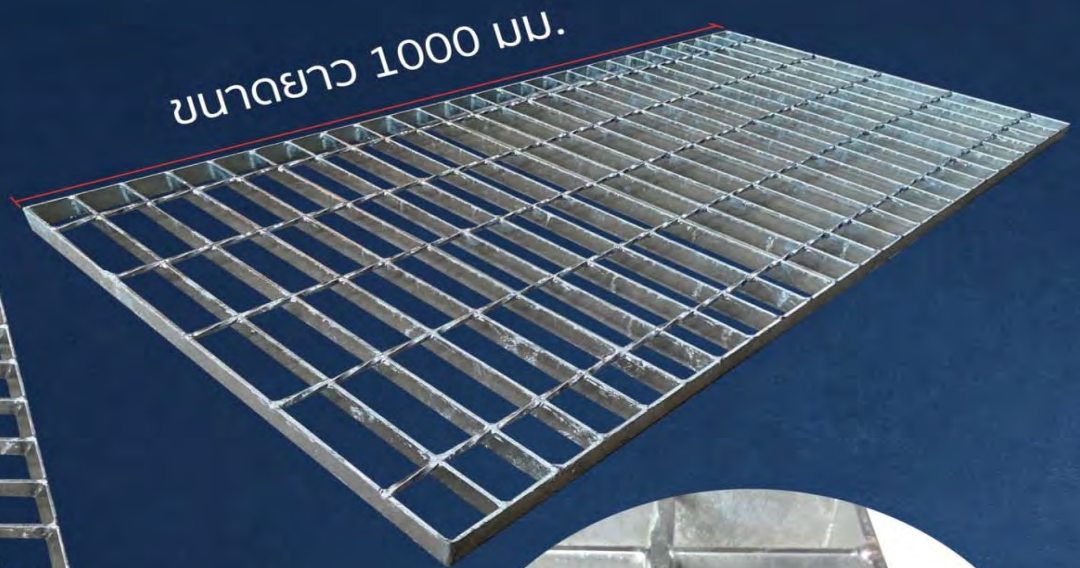
Standard Size Hotdipped Galvanized Bar Steel Grating

ตะแกรงเหล็กแผ่นเชื่อมชุปกัลวาไนซ์ขนาดมาตรฐาน 500 x 1000 มม.

เหล็กหนา 3 มม. สูง 25 มม. ช่องรูป 40 x 100 มม.
Light Load ability ออกแบบรับแรงคนเดิน (ห้ามให้รถวิ่งผ่าน)

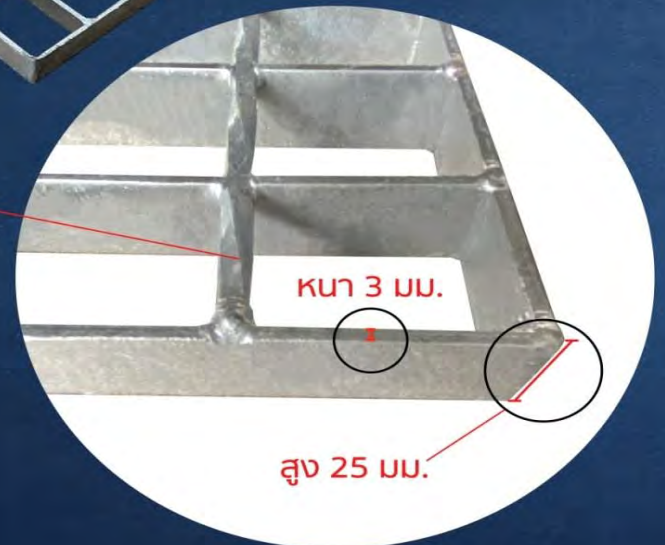


ขนาดกว้าง 500 มม.



ขนาดยาว 1000 มม.

เหล็กบิดเกลียว
CROSS BAR



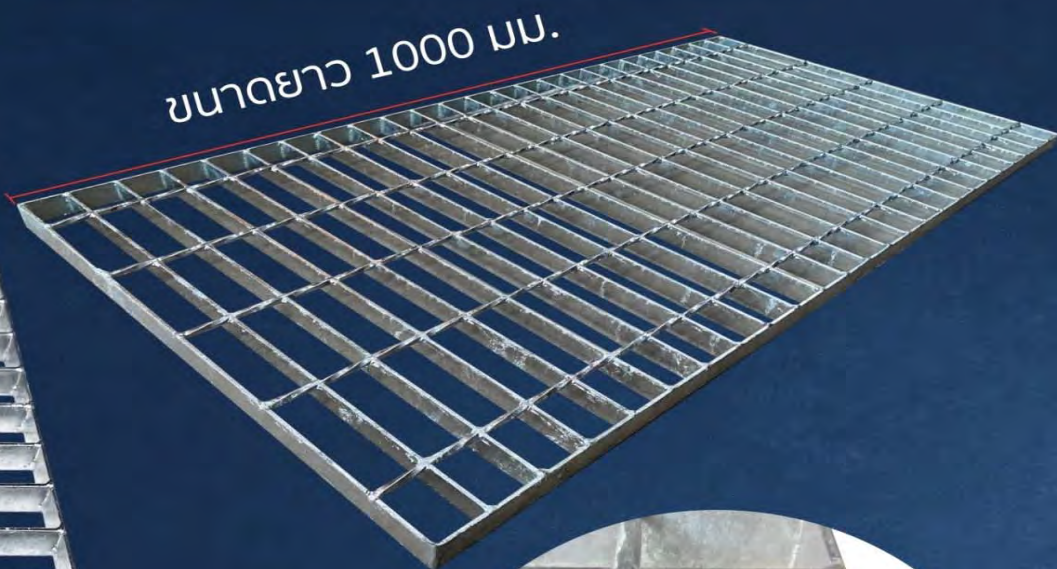
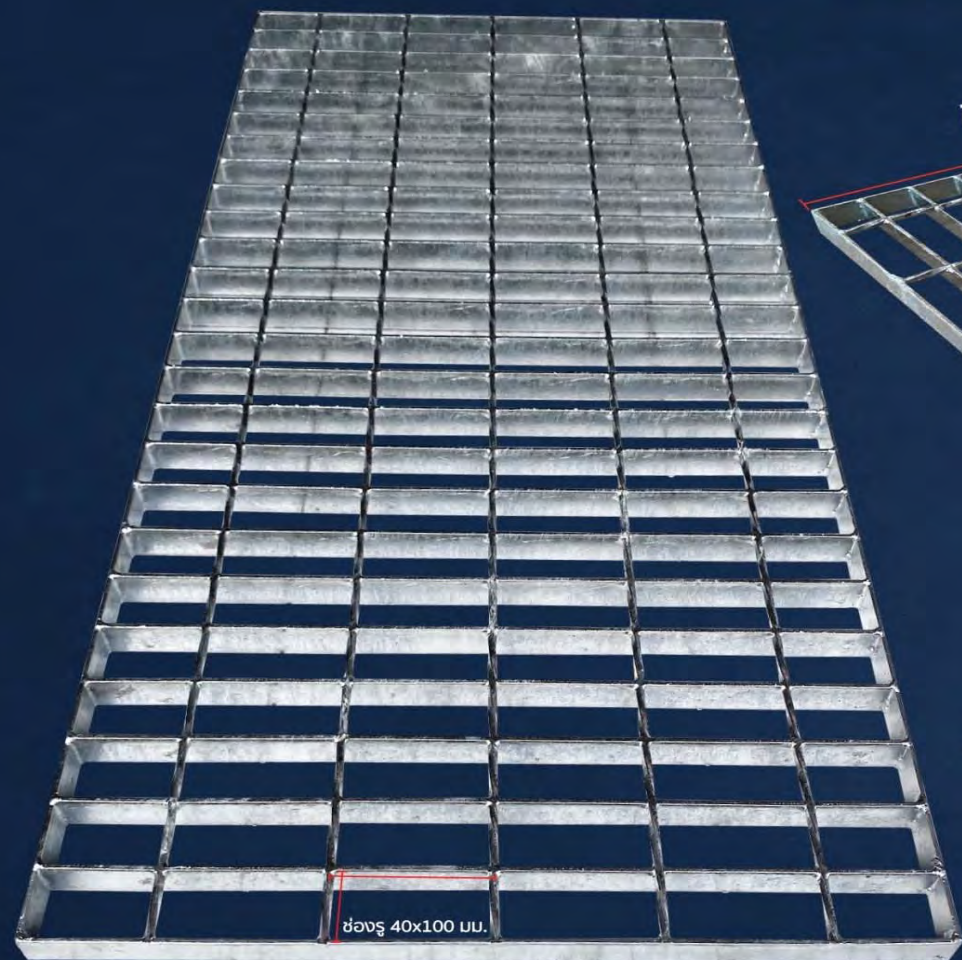
หนา 3 มม.

สูง 25 มม.

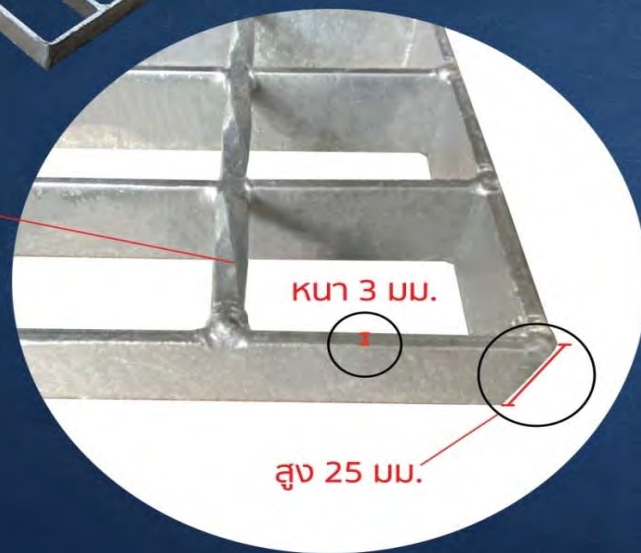
Standard Size Hotdipped Galvanized Bar Steel Grating

ตะแกรงเหล็กแผ่นเชื่อมชุปกัลวาไนซ์ขนาดมาตรฐาน 550 x 1000 mm.

เหล็กหนา 3 มม. สูง 25 มม. ช่องรูป 40 x 100 มม.
Light Load ability ออกแบบรับแรงคนเดิน (ห้ามให้รถวิ่งผ่าน)



เหล็กยึดเกลียว
CROSS BAR



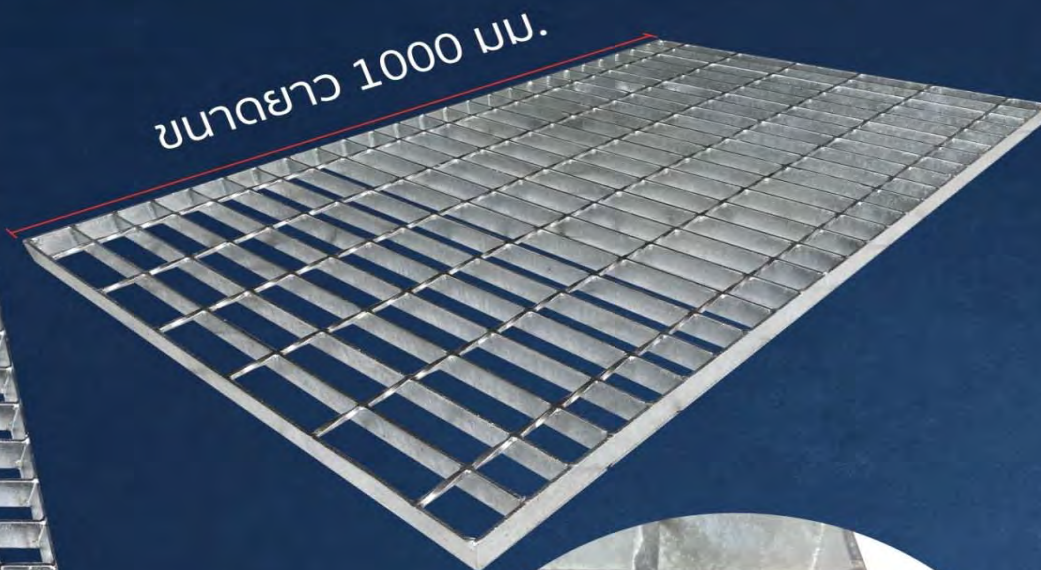
Standard Size Hotdipped Galvanized Bar Steel Grating

ตะแกรงเหล็กแผ่นเชื่อมชุปกัลวาไนซ์ขนาดมาตรฐาน 600 x 1000 mm.

เหล็กหนา 3 มม. สูง 25 มม. ช่องรูป 40 x 100 มม.
Light Load ability ออกแบบรับแรงคนเดิน (ห้ามให้รถวิ่งผ่าน)

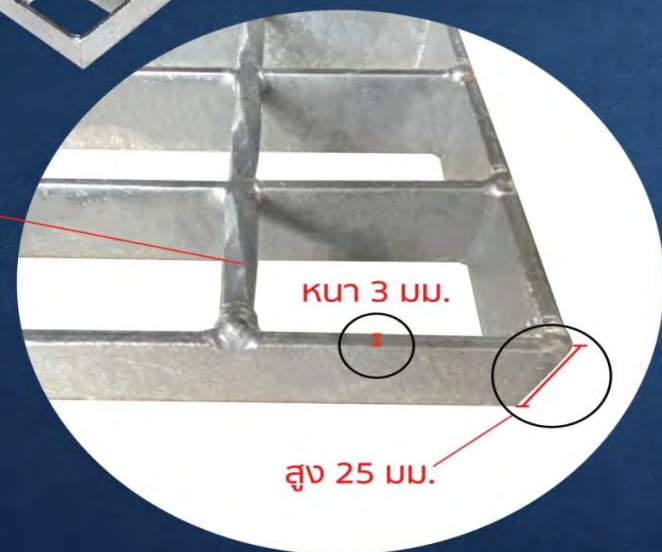


ขนาดกว้าง 600 มม.



ขนาดยาว 1000 มม.

เหล็กปิดทึบ
CROSS BAR



หนา 3 มม.

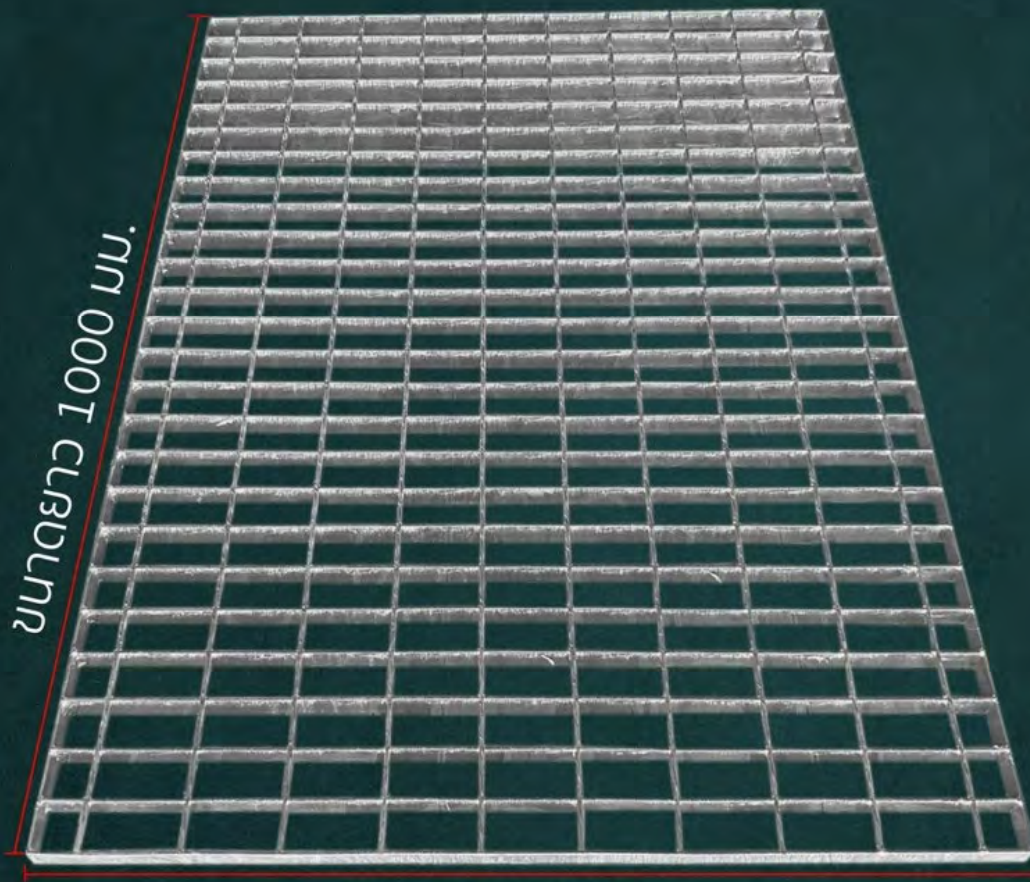
สูง 25 มม.



Standard Size Hotdipped Galvanized Bar Steel Grating

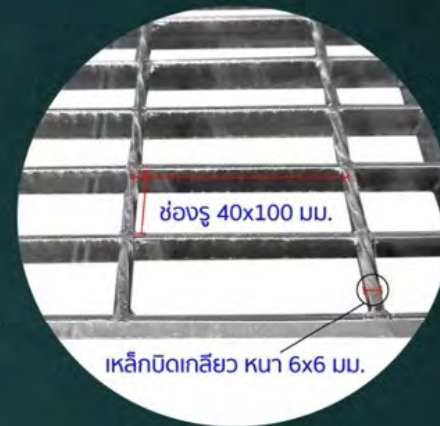
ตะแกรงเหล็กแผ่นเชื่อมชุปกัลวาไนซ์ขนาดมาตรฐาน 1000x1000 mm.

เหล็กหนา 3 มม. สูง 25 มม. ช่องรู 40 x 100 มม.
Light Load ability ออกแบบให้รับแรงคนเดิน (ห้ามรถวิ่งผ่าน)



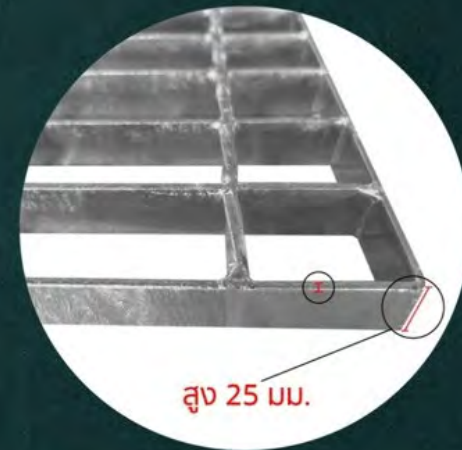
ขนาดยาว 1000 มม.

ขนาดกว้าง 1000 มม.



ช่องรู 40x100 มม.

เหล็กบิดเกลียว หนา 6x6 มม.



สูง 25 มม.

Stair Tread Steel Grating Size



ขนาดตะแกรงขั้นบันไดเหล็กแผ่นเชื่อมชุบกัสนิม



ตะแกรงขั้นบันไดเหล็กขนาดมาตรฐาน

สูง 25 mm. หน้า 3 mm. รู 30 และ 40 mm.

- 1. ขนาด 200mm.
- 2. ขนาด 250mm. X 700, 800, 900 mm.
- 3. ขนาด 300mm. X 1000 และ 1200 mm.

สูง 25 mm. หน้า 5 mm. รู 30 และ 40 mm.

- 1. ขนาด 200mm.
- 2. ขนาด 250mm. X 700, 800, 900 mm.
- 3. ขนาด 300mm. X 1000 และ 1200 mm.



The ultimate of innovation

CHANCON

CHANCON Co., Ltd. | Grating Thai Co., Ltd. WWW.CHANCON.CO.TH #Call center: 081 9327894

Tel: 02 4510780-1 Fax: 02 4510786 E-mail: mkt@chancon.co.th Line-id: @GratingThai

บริษัท แชนคอน จำกัด เลขที่ 199 ถนนท่าข้าม แขวงสามตำ เขตบางขุนเทียน กทม. 10150 <Tax. 010-554-902-1705>

Stair Tread Steel Grating

ไอเดียการประยุกต์ตะแกรงชั้นบันไดเหล็กชุบสังกะสีทนสนิม
ขนาดมาตรฐาน 25x100 ซม. และ 30x100 ซม. พร้อมจำหน่าย



รูปที่ 1 ใช้ขนาดมาตรฐานทำชั้นบันไดและชานพัก
หรือนำไปตัดปลายเล็กน้อยแล้วเชื่อมกับเหล็กฉาก
ให้เข้ากับบันไดหรือโครงสร้างบันได



รูปที่ 2 ภาพด้านหลังที่มีการเชื่อมเหล็กฉากเข้ากับ
โครงบันไดแล้วนำตะแกรงขนาดมาตรฐานมาเชื่อม

รูปที่ 3 ใช้คิลิปล็อก 2 ชั้น ยึดด้วยวิธีการล็อก
แต่ละชั้นบันไดและปรับระยะซ้ายขวาหน้าหลัง
ให้พอดีกับตะแกรง



ตัวอย่างการผลิต ตะแกรงขั้นบันไดเหล็ก พร้อมจุ่มกั้น ไคกันลื่น มีฐานด้านข้างปรับระดับยึดได้ **Galvanized Stair tread Ladder Steel Grating Production**

ตะแกรงขั้นบันไดเหล็ก มีหลากหลายรูปแบบ เช่น เป็นตะแกรงธรรมดาเหมือนตะแกรงระบายน้ำทั่วไปไม่มีจุ่มกั้น ไคกันลื่น หรือแบบมีจุ่มกั้นลื่นแต่ไม่มีฐานด้านข้างปรับระดับยึดได้ หรือมีจุ่มกั้น ไคกันลื่นแบบรอยหยักพื้นปลา หรือจุ่มกั้น ไคกันลื่นแบบใส่แผ่นเหล็กลายตีนเป็ดเช็คเกอร์เพลท หรือใส่เหล็กแนวขวางกันลื่น หรือใส่แผ่นจุ่มกั้น ไคกันลื่น ไฟเบอร์กลาสเฉพาะจุ่มหรือครอบทั้งแผ่นบันได

ตัวอย่างการผลิต ตะแกรงขั้นบันไดแบบ ดิคผิวกันลื่นลายตีนเป็ด(Checker Plate Surface) พร้อมฐานด้านข้างปรับระดับการยึดได้(End Plate) ขนาด 200x800mm. ใช้เหล็กแผ่น FB255@30 (สูง 25mm.หนา 5mm.ช่องรู 30mm.) เหล็กแผ่นด้านข้างไว้ยึดติดกับโครงสร้างบันไดและปรับระดับขนาด 65x5mm.



Hotdip Galvanized Carbon Bar Steel Grating

ตะแกรงเหล็กแผ่นเชื่อมสำเร็จรูปชุบกัสนิมของแชนคอน ใช้เหล็กบิดเกลียว twist rod กันลื่น เชื่อมเป็นเนื้อเดียวกันกับเหล็กแผ่น Flat bar ด้วยระบบ CO2/MIG ซึ่งเป็นการเชื่อมด้วยไฟฟ้าทำให้เนื้อเหล็กหลอมละลายเป็นเนื้อเดียวกัน โปรดตรวจสอบงานเชื่อมเพื่อเปรียบเทียบกับการใช้แรงงานคน รับประกันงานคุณภาพความแข็งแรงที่ ลูกค้าต้องพิสูจน์ก่อนตัดสินใจ โดยพิจารณาจากขนาดช่องรูเล็กได้มาตรฐานเหมือนกัน รอยเชื่อมหลอมเป็นเนื้อเดียวทุกด้าน งานชุบซิงค์หนากว่า 75 ไมครอน ได้ตามมาตรฐาน ทำให้แข็งแรงและทนทานต่อการสึกกร่อนได้นานกว่า

Stair Tread FRP Grating

โอเดียการประยุกต์ตะแกรงชั้นบันไดไฟเบอร์กลาส์สั่งตัด
สูงมาตรฐาน 25 มม. ,38 มม. และ 50 มม. พร้อมจำหน่าย



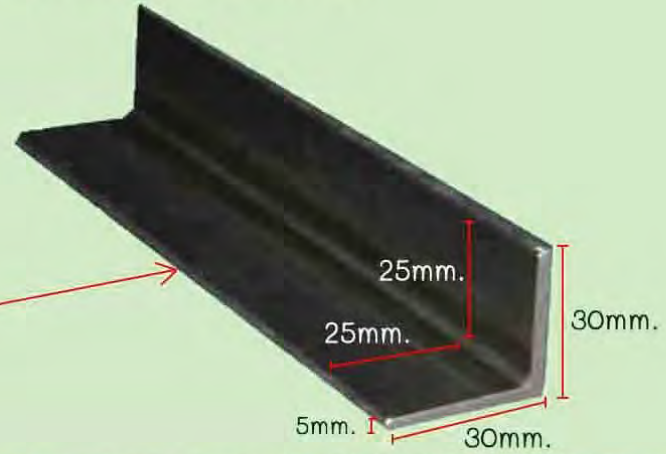
1. ทำโครงสร้างบันไดโดยใช้เหล็กฉากยึดติดกับโครงสร้างบันไดทั้ง 4 ด้าน ตามรูปภาพ
2. ใช้ความสูงมาตรฐาน เช่น 25 มม. ,38 มม. และ 50 มม. สามารถตัดตามขนาดความกว้างและความยาวที่ลูกค้าต้องการ ทำเป็นชั้นบันไดหรือชานพักแล้วนำไปวางกับเหล็กโครงสร้างบันไดตามรูปภาพ

วิธีเลือกบ่ํา (รูปตัว L) สำหรับรับแผ่นตะแกรงระบายน้ำ

1. กลุ่มตะแกรงระบายน้ำสำหรับบ่ําที่มีความสูง 25 มม.

1.1 เหล็กฉากนอกเป็น 30 มม. และเหล็กฉากในเป็น 25 มม.

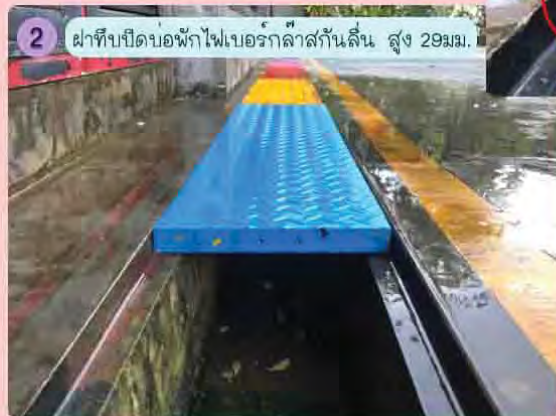
1.2 ความหนาของเหล็กฉากควรรีใช้หนา 5 มม. เพื่อทนต่อการใช้งาน



2. กลุ่มตะแกรงระบายน้ำสำหรับบ่ําที่มีความสูง 30 มม.

1.1 เหล็กฉากนอกเป็น 35 มม. และเหล็กฉากในเป็น 30 มม.

1.2 ความหนาของเหล็กฉากควรรีใช้หนา 5 มม. เพื่อทนต่อการใช้งาน

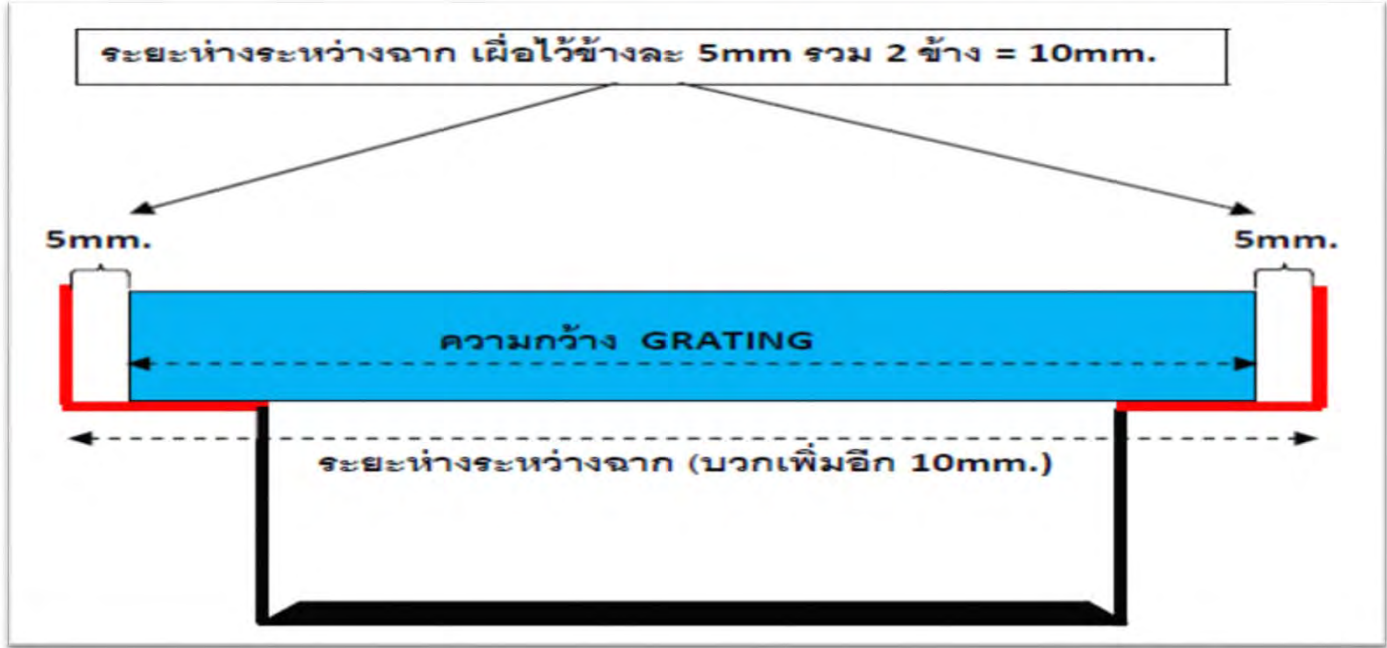


วิธีการคิดระยะความกว้างของบารับแผ่นตะแกรง Grating

ระยะความกว้างของบารับแผ่นเกรตติง จะต้องบวกเพิ่มข้างละ 3-5mm. รวม 2 ข้างเป็น 6-10mm.

Ex-1. กรณีใช้ตะแกรง กว้าง 25cm. จะต้องเตรียมบารับเผื่อไว้ = 25.5-26.0 cm.

Ex-2. กรณีใช้ตะแกรง กว้าง 30cm. จะต้องเตรียมบารับเผื่อไว้ = 30.5-31.0 cm.



วิธีการติดตั้ง บ่าเหล็กฉาก ให้กว้างสูงพอดีกับขนาดของ ตะแกรงระบายน้ำ Designing L-Angle and Grating Size



1 - 2 ตั้งระดับน้ำ ชิงเส้นเอ็น เพื่อทำแนวระดับให้บ่าไม่สูงต่ำ



3 - 4 ใช้เหล็กเชื่อมค้ำบ่าชั่วคราว เพื่อให้ปากกว้างเท่าๆกันตลอดแนว จากนั้นติดตั้งวางไม้แบบพร้อมค้ำยันเตรียมเทคอนกรีต








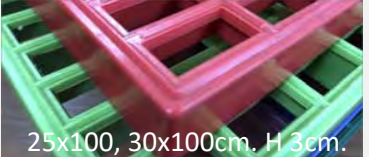


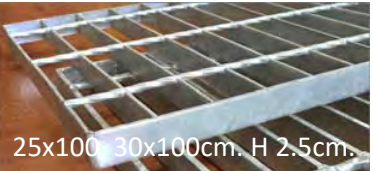







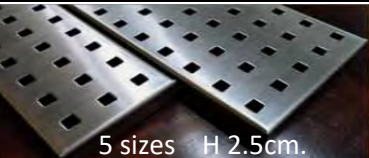


5 - 6 เริ่มขั้นตอนเทคอนกรีต และตกแต่งพื้นโดยฉาบหน้าผิวพร้อม



7 - 8 ขั้นตอนตกแต่งผิวพื้นคอนกรีตให้ได้ระดับ (เมื่อคอนกรีตแข็งตัว ค่อยถอดเหล็กค้ำบ่าออก และถอดไม้แบบ เพื่อตกแต่งผิวคอนกรีต เป็นอันเสร็จ)

วิธีการเลือกซื้อตะแกรงระบายน้ำ Grating Shopping Guidance Expert

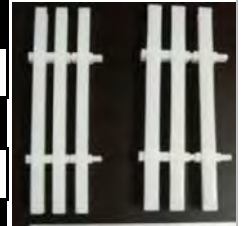
วัสดุตะแกรง \ คุณสมบัติ	ขนาดที่ มีสต็อก	ระดับราคา (บาท)	แช่น้ำได้ ไม่เป็นสนิม	รถวิ่ง ผ่านได้?	สั่งตัด สั่ง ทำพิเศษ	ความ สวยงาม	รูปสินค้า สี สัน ความ หยาบ สวยงาม
1. ABS Plastic Grating ตะแกรง พลาสติกเอบีเอส	25x100cm., 30x100cm. สูง 2.5cm.	 450 -700.-	 ไม่เป็นสนิม	 150กก.	สั่งทำและตัด ปรับไม่ได้ ใช้ กับสระโค้งได้	สีขาวครีม เหมือนใน ท้องตลาด ใช้ทั่วไป	 25x100, 30x100cm. H2.5cm.
2. PP Plastic Grating ตะแกรงราง ระบายน้ำ พลาสติกพีพี	25x100cm., 30x100cm. สูง 3cm.	 650 - 950.-	 ไม่เป็นสนิม	 200กก.	สั่งตัดเป็น ขนาดพิเศษ และนำมาวาง ต่อกันได้	สวยดูดี เหนียวทน ไร้ รอยต่อ มี เอกลักษณ์	 25x100, 30x100cm. H 3cm.
3. Hdg. Steel Grating ตะแกรง เหล็กแผ่นเชื่อม ชุบกัสนิม	25x100cm., 30x100cm. สูง 2.5cm.หนา 3, 5mm.	 850-2,000.-	เหมาะใช้ใน พื้นที่แห้ง รับน้ำหนักรถ วิ่งผ่านได้	 1.5 - 25 ตัน	สั่งผลิตขนาด พิเศษ ภายใน 14-21 วัน	เหล็กแผ่น เชื่อม ชุบ ซอหดปี สิบ รอนเงิน	 25x100, 30x100cm. H 2.5cm.
4. FRP Molded Grating ตะแกรง ไฟเบอร์กลาส	150x400cm. สูง 2.5cm., 3.8cm., 5cm.	 1,600-2,000	 ไม่เป็นสนิม ทนสารเคมี	 500กก.	สั่งตัดเป็น ขนาดพิเศษได้ ภายใน 3 วัน	สวย ช่องรู สี่เหลี่ยม จตุรัส มี เอกลักษณ์	 150x400cm. H 25,38,50mm.
5. Stainless 304 Grating ตะแกรงส แตนเลสบี้มเจาะรู	10, 15, 20, 25, 30x100cm. สูง 2.5cm.	 2,000-3,800	 ไม่เป็นสนิม ทนสารเคมี	 200กก.	สั่งทำขนาด ช่องรู แบบ พิเศษ ภายใน 14 - 21 วัน	หยาบ สาง งาม เสริม คุณค่าที่อยู่	 5 sizes H 2.5cm.

1. ตะแกรงพลาสติกพีพีเกรดดี สิบชนิดเฉพาะ ไม่มีใครเหมือน แข็งแรง เหนียวพิเศษ ช่องรูเล็ก กันลื่น ใช้ทดแทนตะแกรงรอบสระว่ายน้ำรุ่นเก่าได้ดี
2. ตะแกรงไฟเบอร์กลาส สั่งตัดเป็นขนาดพิเศษได้ภายใน 3 วัน นวัตกรรมใหม่ สวยงามดูดี มีเอกลักษณ์ ทนแดด สารเคมี ใช้ทดแทนตะแกรงเหล็ก สแตนเลส
3. ตะแกรงเหล็กแผ่นเชื่อมชุบกัสนิม เลือกวัสดุเกรดเอ ใช้ระบบเชื่อมหลอมเป็นเนื้อเดียวด้วยระบบออตเมติก CO2/MIG เคลือบผิวกัสนิม 75 ไมครอน
4. ตะแกรงสแตนเลส 304 เลือกวัสดุหนา 2 มม. (หนาที่สุดในตลาด) เชื่อมคานซีพพอร์ทด้านล่างห่างทุกๆ 20 ซม. เพื่อเสริมความแข็งแรงทั้งแผ่น
5. ถ้าต้องการให้มีรถวิ่งผ่านบนตะแกรง เลือกได้เพียงวัสดุเดียว คือใช้ ตะแกรงเหล็กแผ่นเชื่อมชุบกัสนิมเท่านั้น แต่หากลูกค้าต้องการเพียงใช้ในรอบบ้าน ห้องน้ำ ตลาดสด ที่ไม่มีรถวิ่งผ่าน สามารถเลือกตามงบประมาณและพื้นที่ที่ต้องการใช้

No. ราคาตะแกรงระบายน้ำแยกตามวัสดุ ** ราคา บาท/เมตร/ชิ้น
ลำดับ แผ่นเกรดตั้งตะแกรงระบายน้ำ ขนาดมาตรฐาน กว้างxยาว (ซม.)

ทุกตัวมีสต็อกพร้อมส่ง !

ตะแกรงระบายน้ำรอบสระว่ายน้ำ / ABS SwimmingPool Grating		25x100	30x100
1	ABS1-2 Overflow Grating: H=22.5mm, Standard Type (46 ชิ้น/เมตร, พลาสติกหนา 12.5mm. รุ่นมาตรฐาน, แกนคู่ใช้กับสระรูปวงกลมได้)	550.-	650.-
2	ABS3-4 Overflow Grating: H=24.5mm, Heavy Load (38 ชิ้น/เมตร, พลาสติกหนา 15mm. รุ่นหนาพิเศษ, แกนคู่ใช้กับสระรูปวงกลมได้)	750.-	850.-



Swimming Pool Grating Size | ขนาดตะแกรง กว้างxยาว (ซม.) :

25x100	30x100
--------	--------

ตะแกรงพลาสติกระบายน้ำชนิดแข็งแรงเหนียวพิเศษ / Patent Plastic PP Grating		25x100	30x100
3	ตะแกรงระบายน้ำPP สีเทา (สีปูนเปลือย Loft) (สิทธิบัตรเฉพาะ, ขนาดมาตรฐาน 20-25-30cm X 100cm, ช่องรู 15x30mm วางโรยกรวดได้ดี)	650.-	650.-
4	ตะแกรงระบายน้ำPP สีดำเงาพิเศษ (Glossy Black)	800.-	800.-
5	ตะแกรงระบายน้ำPP สีผลิตพิเศษ (แดง น้ำเงิน เหลือง ฯลฯ)	950.-	950.-

A2 ProlyPropylene (PP)



A3 มีตัวล็อกระหว่างแผ่น

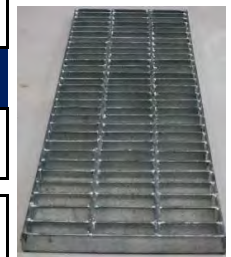


A4 ตะแกรงพลาสติก 25.30cm.

HDG. Steel Grating Size | ขนาดแผ่นตะแกรง กว้างxยาว (ซม.) :

25x100	30x100
--------	--------

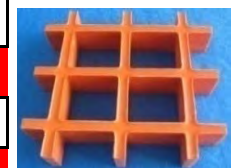
ตะแกรงเหล็กแผ่นเชื่อมสำเร็จรูปชุบกลวไนซ์กันสนิม HotDip Grating		25x100	30x100
6	Steel Grating ช่องรู 40x100mm สูง 25mm เหล็กหนา 3mm	1,000	1,100
7	Steel Grating ช่องรู 30x100mm สูง 25mm เหล็กหนา 5mm	2,000	2,200



FRP Fiberglass Grating Size | ขนาดตะแกรง กว้างxยาว (ซม.) :

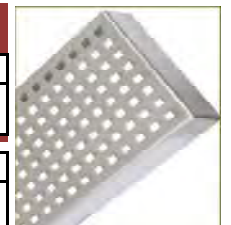
25x100	30x100
--------	--------

FRP Grating ตะแกรงไฟเบอร์เสริมแรงทดแทนสแตนเลส ตัดได้ทุกขนาด		25x100	30x100
8	FRP Grating ช่องรู 38x38mm. สูง 25mm. แกนหนา 6.4mm. (Food Grade, ผิวกันลื่น, มี 5 สีมาตรฐาน เหลือง เขียว เทา ดำ น้ำเงิน, ทนสารเคมี สนิม)	1,750	2,100
9	FRP Grating ช่องรู 38x38mm. สูง 38mm. แกนหนา 6.4mm. (Food Grade, ผิวกันลื่น, มี 2 สีมาตรฐาน เหลือง เทา ทนสารเคมี สนิม)	2,750	3,300



Stainless Steel Grating Size | ขนาดตะแกรง กว้างxยาว (ซม.) :

ตะแกรงระบายน้ำสแตนเลสสำเร็จรูป สแตนเลสฟลอร์เดรนเกรดตั้ง (เสริมคาน)		10x100cm	15x100cm
10	Stainless Steel Grating High 25mm., thick 2mm. - Small	2,000	2,400
		25x100cm	30x100cm
11	Stainless Steel Grating High 25mm., thick 2mm. - Big Size	3,400	3,800



E-Mail: mkt@chancon.co.th

Sales Tel: 081 932 7894, 061 647 0184-6



ขออนุญาตแจ้งเวลาทำการของบริษัท

วันจันทร์ - วันศุกร์ : เปิด 08.30 น. ปิด 17.30 น.
รับสินค้าได้ตั้งแต่เวลา 09.00 น. - 17.00 น.
สโตร์ปิดพักกลางวันตั้งแต่เวลา (12.00 น. - 13.00 น.)

วันเสาร์ : เปิด 08.30 น. ปิด 12.00 น.
รับสินค้าได้ตั้งแต่เวลา 09.00 น. - 11.30 น.
วันอาทิตย์ : หยุด

Order Instruction: คำแนะนำในการสั่งซื้อสินค้า เงื่อนไขการส่งสินค้า ขอใบเสนอราคา

1. ราคาที่นำเสนอทุกรายการตามใบเสนอราคา เป็นราคารับสินค้าเองที่คลังของบริษัท ยังไม่รวมภาษีมูลค่าเพิ่มและค่าขนส่งสินค้า (Price offered excluded VAT and Delivery)
2. การขอใบเสนอราคา ให้เข้าเว็บไซต์ www.CHANCON.co.th จากนั้นเลือกสินค้าที่ต้องการขอราคา จะมีใบเสนอราคาขึ้นมาที่หน้าแรกเสมอ ให้คลิกที่ใบเสนอราคาหน้าเว็บไซต์ เป็นการ Download ใบเสนอราคาในรูปแบบ Acrobat File เพื่อเซฟนำมาพิมพ์ในเครื่องได้ทันที
3. การขอดูตัวอย่างหรือติดต่อสั่งซื้อได้ที่ **บริษัทแชนคอน** โดยตรง(ไม่มีสาขาที่อื่น) ตามที่อยู่: เลขที่ 199 ซอยท่าข้าม21/1 ถนนพระราม2 แขวงสามด่า เขตบางขุนเทียน กทม. 10150
4. บริการส่งฟรีภายในเขตกรุงเทพมหานคร สำหรับยอดสั่งซื้อ มากกว่า 30,000 บาท หากยอดสั่งซื้อต่ำกว่า ลูกค้าจะต้องประสานงานจัดเตรียมขนส่งมารับสินค้าที่บริษัท โดยตรง หากให้บริษัทประสานงานและจัดเตรียมขนส่งพร้อมคนยก จะมีค่าใช้จ่าย 2,000 บาท ต่อรอบ
5. กรณีชำระเป็นเงินสด ลูกค้าต้องชำระเงินให้ครบถ้วนก่อนเข้ารับสินค้า โดยจ่ายเป็นเงินสดที่บริษัท หรือโอนผ่านบัญชีธนาคาร เช่น SCB Easy Pay แต่หากจ่ายเป็นเช็ค จะต้องรอให้เช็คเคลียร์ผ่านเงินโอนจากธนาคารโดยสมบูรณ์ก่อน จึงจะรับสินค้าได้

